

令和6年
消防年報



砂川地区広域消防組合

令和7年 刊行

目 次

1 消防組合の沿革

消防組合の沿革	3
歴代消防長	18
歴代消防団長	19
叙勲・褒章受章者一覧	20
消防庁長官表彰受章者一覧	22
消防本部・各消防団表彰歴	24
名誉消防団長・名誉消防団員	25

2 消防組合の現勢

人口及び世帯数の推移	27
消防組合会計歳入歳出予算	27
構成市町一般会計予算・消防負担金割合	28
消防組合会計財源内訳	28
消防組合会計年度別歳出決算	28
消防組合機構	29
消防職員配置状況	30
消防団員配置状況	30
消防職員免許・資格取得状況	31
全道消防救助技術訓練指導会・全国消防救助技術大会出場歴	32
年間主要行事	34

3 消防施設

消防庁舎の概況	37
消防車両等現有数	38
消防水利の現況・消火栓口径別現況	40
私設消防水利の現況	41

4 防火・防災関係

防災関連等普及活動	42
防火協力団体・自主防災組織の現況	43
外郭団体（個人・団体）表彰歴	44

5 火災統計

火災発生状況	45
火災記録一覧	46
月別・曜日別・時間帯別火災状況	47
過去5年間の火災状況	48
組合発足後の主な災害・事故記録	49

6 救急統計

事故種別救急出動の状況	50
事故種別搬送人員の状況	51
傷病程度別搬送人員の状況	52
各署・月別救急出動の状況	53
各署・月別救急搬送人員の状況	54
救急出動発生地区件数等	55
過去5年間の救急出動事故種別件数	56

7 救助統計

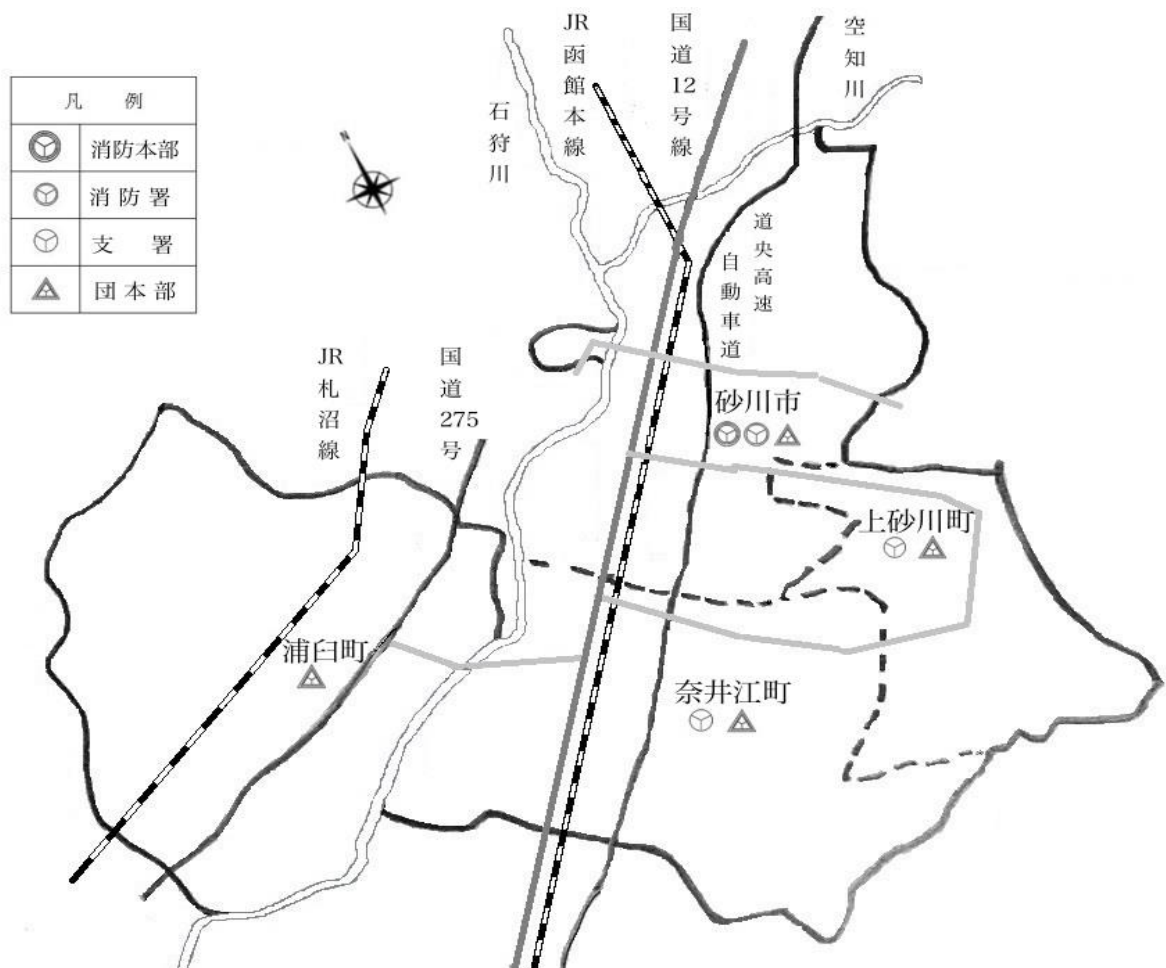
事故種別救助出動及び救助人員	57
過去5年間の救助出動事故種別件数	58

8 所轄出動統計

組合管内の出動状況	59
緊急通報装置の受信及び出動状況	60

9 気象統計

気象状況及び過去5年間シーズン降雪量	61
--------------------	----



1 消防組合の沿革

昭和47年（1972年）

- 4月 砂川市、奈井江町、浦臼町の1市2町で構成する「砂川地区広域消防組合」設立
1消防本部、1消防署、2支署、3消防団 設置（4月1日）
組合初代消防長 木村喜八 就任（砂川第3代消防長組合助役事務取扱）
組合初代砂川消防団長 斉藤市郎（砂川第5代 昭和39年12月就任）
組合初代奈井江消防団長 佐藤 幸（奈井江第5代 昭和46年4月就任）
組合初代浦臼消防団長 後藤唯雄（浦臼第5代 昭和38年11月就任）
職員定数 56名（本部6名、砂川36名、奈井江8名、浦臼6名）
団員定数 179名（砂川65名、奈井江58名、浦臼56名）
消防車等現勢
- | | |
|--------|---|
| 消防本部 | 広報車（こだま号） |
| 砂川署 | 軽化学車（はやぶさ号）、消防ポンプ車（保険号）、救急車、
小型ポンプ |
| 奈井江支署 | 消防ポンプ車（5号車）、救急車（2B型） |
| 浦臼支署 | 消防ポンプ車（1号車）、連絡車（3号車） |
| 砂川消防団 | 水槽付消防ポンプ車（はやて号）、消防ポンプ車3（光号、燕号、
明光号）、小型ポンプ2 |
| 奈井江消防団 | 消防ポンプ車3（1、2、3号車）、小型ポンプ |
| 浦臼消防団 | 消防ポンプ車2（2、5号車）、小型積載車（6号車）、小型ポンプ2
車両合計 18台 |
- 消防水利
- | | |
|-------------|----------------------------|
| 砂川市 消火栓 | 137基 |
| 砂川市 防火水槽 | 20基（有底40m ³ 8基） |
| 奈井江町 消火栓 | 34基 |
| 奈井江町 防火水槽 | 7基（有底40m ³ 2基） |
| 浦臼町 消火栓（打込） | 28基 |
| 浦臼町 防火水槽 | 6基（有底40m ³ 3基） |
| 消防水利合計 | 232基 |
- 5月 連絡広報車（三菱ジープ）更新、消防本部に配置
月形町分監山に航空機墜落事故発生 犠牲者10名 浦臼消防団搜索活動
- 7月 水槽付消防ポンプ車（水Ⅱ型）購入、奈井江支署配置（5号車）
奈井江町に防火水槽1基設置
- 8月 財団法人日本船舶振興会より2B型救急車寄贈 砂川消防署配置（救急2）
全国消防長会北海道支部消防機械事務研究会開催（砂川市公民館）
- 9月 奈井江支署（団）庁舎増改築、増築面積120.6m²、延面積454.40m²
砂川市に防火水槽2基設置
- 10月 水槽付消防ポンプ車（水Ⅱ型）購入、浦臼支署に配置（1号車）
- 12月 浦臼支署消防組合専用無線局（組合波）開局、組合管内同一周波数（150.17MHz）
固定局3、車載移動局14、携帯移動局3の通信網が完成

昭和48年 (1973年)

- 4月 本部吏員1名(42名) 奈井江支署吏員1名(9名) 浦臼支署吏員1名(7名) 増員
職員定数 58名
組合消防団員教育訓練講習会開催(砂川市)
- 7月 小型動力ポンプ(B3級)更新、浦臼消防団に配置(1号車積載)
- 8月 砂川消防団 北海道消防操法訓練大会小型ポンプの部に出場し優勝を飾る
消防ポンプ自動車(BS-II型)更新、奈井江消防団に配置(2号車)
浦臼町ライオンズクラブより(トヨタデリバリーバン) 広報車寄贈 浦臼支署に配置
奈井江町に防火水槽1基設置
- 10月 砂川市防火管理者連絡協議会創立10周年記念式典
砂川市に防火水槽2基設置
- 12月 消防ポンプ自動車(CD-II型)更新、砂川消防団に配置(つばめ号)
奈井江町に防火水槽1基設置

昭和49年 (1974年)

- 4月 本部吏員2名(8名)、奈井江支署吏員1名(10名) 増員 職員定数61名
砂川消防署 警備体制の機構改革
小型動力ポンプ(B3級)更新、奈井江消防団に配置(2号車積載)
- 5月 組合消防団員教育訓練講習会開催(浦臼町)
- 7月 奈井江町に防火水槽1基設置
- 9月 小型動力ポンプ(B3級)更新、浦臼消防団に配置(5号車に積載)
- 11月 砂川市の休日医療制度発足により、砂川消防署に電話センター開設
砂川市に防火水槽1基設置
- 12月 砂川市に防火水槽2基設置

昭和50年 (1975年)

- 4月 砂川消防署吏員1名(37名) 奈井江支署吏員1名(11名) 浦臼支署吏員1名(8名)
増員 職員定数64名
- 5月 組合消防団員教育訓練講習会開催(砂川市)
- 6月 小型動力ポンプ積載車更新、浦臼消防団に配置(6号車)
奈井江町に防火水槽1基設置
- 7月 奈井江消防団、北海道消防操法訓練大会 消防ポンプ自動車の部に出場し準優勝
- 8月 奈井江町に防火水槽1基設置
- 9月 奈井江消防創立60周年記念式典
消防ポンプ自動車(CD-II型)更新、砂川消防署に配置(おおとり号)
砂川市に防火水槽2基設置
奈井江町に防火水槽1基設置

昭和51年 (1976年)

- 3月 浦臼支署(団)新庁舎竣工(木造モルタル造2階建、延面積499.46㎡)
- 4月 奈井江消防団、定数58名を50名に改正 団員定数171名
- 7月 全国消防長会北海道支部道央地区協議会予防事務研究会開催(砂川市)
- 9月 組合消防団員教育訓練講習会開催(奈井江町)
- 10月 砂川市に防火水槽1基設置
- 11月 日本損害保険協会より2B型救急車寄贈 奈井江支署に配置
奈井江町に防火水槽1基設置
- 12月 砂川市に防火水槽1基設置

昭和52年 (1977年)

- 4月 浦臼支署吏員1名(9名)増員 職員定数65名
- 5月 組合消防団員教育訓練講習会開催(浦臼町)
- 8月 奈井江町に防火水槽1基設置
- 9月 砂川市に防火水槽1基設置
浦臼町に防火水槽1基設置

昭和53年 (1978年)

- 5月 指令車(トヨタクラウン)購入、消防本部に配置
- 6月 中空知支部消防団員現地教育訓練講習会開催(砂川市)
- 7月 第24回北海道消防協会中空知支部連合消防演習開催(砂川市)
- 8月 浦臼町ライオンズクラブより2B型救急車寄贈 浦臼支署に配置
砂川市に防火水槽1基設置
奈井江町に防火水槽1基設置
- 9月 日本損害保険協会より消防ポンプ自動車(BD-I型)寄贈
砂川消防団に配置(保険2号)
- 10月 消防ポンプ自動車(BD-II型)更新、奈井江消防団に配置(3号車)
小型動力ポンプ付大型水槽車導入、浦臼支署に配置(2号車)
- 11月 組合消防団員教育訓練講習会開催(砂川市)
- 12月 日本損害保険協会より2B型救急車寄贈 砂川消防署に配置(救急1)
砂川消防団 無災害祈願街頭餅つき広報実施(街頭餅つき復活)

昭和54年 (1979年)

- 6月 中空知支部消防団員現地教育訓練講習会開催(奈井江町)
- 7月 第25回北海道消防協会中空知支部連合消防演習開催(奈井江町)
- 8月 砂川市に防火水槽1基設置
奈井江町に防火水槽1基設置
- 11月 組合消防団員教育訓練講習会開催(奈井江町)
- 12月 連絡広報車(日産セドリック)購入、奈井江支署に配置

昭和55年 (1980年)

- 4月 奈井江支署吏員1名(12名)増員 職員定数66名
砂川消防団二分団制施行
- 6月 組合消防団員教育訓練講習会開催(浦臼町)
- 8月 砂川市に防火水槽1基設置
奈井江町に防火水槽1基設置
浦臼町に防火水槽1基設置
- 11月 消防100年記念消防団全国大会が後楽園球場で開催 坂野消防長、島・佐藤・後藤団
長、三原・片岡・大平・和作副団長、三原・本間支署長出席
奈井江支署職員待機宿舍竣工(鉄筋コンクリート造2階建1棟4戸、延面積237.59㎡)
- 12月 水槽付消防ポンプ自動車(水II型)更新、奈井江消防団に配置(1号車)

昭和56年（1981年）

- 5月 浦臼町婦人防火クラブ設立
- 6月 浦臼町防火管理者連絡協議会設立
組合消防団員教育訓練講習会開催（砂川市）
- 7月 浦臼消防団、北海道消防操法訓練大会 消防ポンプ自動車の部に出場し優勝を飾る
浦臼消防創立70周年記念式典挙行
- 8月 救急隊員資格附与講習会終了、修了証交付（修了者42名）
- 10月 砂川消防創立80周年記念式典挙行
元砂川消防団第3代団長 森山清松、第4代団長 春田正清より南北分団旗寄贈
- 12月 奈井江支署、浦臼支署に無線制御サイレン吹鳴装置設置

昭和57年（1982年）

- 3月 消防ポンプ自動車（CD-II型）更新、砂川消防団に配置（ひかり号）
- 4月 砂川地区広域消防組合設立10周年記念式典挙行
砂川市新町々内会 少年消防クラブ発足
- 5月 小型動力ポンプ（C-1級）更新、砂川消防団に配置（ひかり号積載）
組合消防団員教育訓練講習会開催（奈井江町）
- 7月 日本赤十字社より2B型救急車寄贈 砂川消防署に配置（砂川救急）
中空知支部消防団員現地教育訓練講習会開催（浦臼町）
第28回北海道消防協会中空知支部連合消防演習開催（浦臼町）
浦臼町ライオンズクラブより（三菱シグマ）広報車寄贈 浦臼支署に配置
- 8月 日本消防協会より浦臼町婦人防火クラブに軽可搬動力消防ポンプの寄贈
- 10月 消防ポンプ自動車（CD-I型）更新、浦臼消防団に配置（5号車）
小型動力ポンプ（C-1級）更新、浦臼消防団に配置（5号車積載）
砂川市に防火水槽1基設置

昭和58年（1983年）

- 3月 砂川地区少年婦人防火委員会設立
- 8月 砂川市南吉野団地町内 少年消防クラブ発足
砂川市に防火水槽1基設置
奈井江町に防火水槽1基設置
浦臼町に防火水槽1基設置
- 9月 全国消防長会北海道支部道央地区協議会総務事務研究会開催（砂川市）
砂川市防火管理者連絡協議会創立20周年記念式典挙行
砂川市に防火水槽1基設置
- 10月 自治体消防発足35周年記念大会が日本武道館で開催
濱田消防長、谷口署長、嶋・佐藤・後藤団長、山田・高松・三原・片岡・大平・和作副団長、山之内支署長出席
- 11月 組合消防団員教育訓練講習会開催（浦臼町）
北海道市町村消防団員公務災害補償等事務担当者研修会（砂川市）開催（石狩・空知・後志・札幌地区）
空知消防長会消防本部事務主管者会議開催（砂川市）

昭和59年 (1984年)

- 7月 奈井江町北町地区婦人防火クラブ発足
日本赤十字社より2B型救急車寄贈 浦臼支署に配置
- 8月 査察広報車(三菱デリカ)更新、砂川消防署に配置
浦臼町に防火水槽1基設置
- 9月 消防本部(署)、奈井江、浦臼支署に消防専用無線局(全国共通波)開局
全国統一周波数(150.73MHz)の通信網が完成
水槽付消防ポンプ自動車(水Ⅱ型)更新、砂川消防団に配置(はやて号)
- 10月 砂川市に防火水槽1基設置
- 11月 組合消防団員教育訓練講習会開催(砂川市)

昭和60年 (1985年)

- 4月 指令車(トヨタクラウン)更新、消防本部に配置
- 5月 砂川市危険物安全協会創立20周年記念式典挙行
- 7月 奈井江消防団、北海道消防操法訓練大会(消防ポンプ自動車の部)に出場
- 8月 砂川市に防火水槽1基設置
浦臼町に防火水槽1基設置
- 9月 化学消防ポンプ自動車(化Ⅱ型)更新、砂川消防署に配置(はやぶさ号)
日本消防協会より奈井江町北町地区婦人防火クラブに軽可搬動力消防ポンプ寄贈
- 10月 奈井江消防団3分団制施行
奈井江町消防創立70周年記念式典挙行
- 11月 組合消防団員教育訓練講習会開催(奈井江町)

昭和61年 (1986年)

- 1月 浦臼町防災無線、浦臼支署に配置
- 4月 砂川市防火団体連絡委員会設立
元奈井江消防団副団長 三原庄次 より分団旗(3旗)寄贈
- 8月 日本消防協会より2B型救急車寄贈 奈井江支署に配置
浦臼町に防火水槽1基設置
- 11月 奈井江支署(団)庁舎車庫増築、増築面積163.038㎡、延面積617.4㎡
小型動力ポンプ付大型水槽車(10㎡)購入、奈井江支署に配置(6号車)
消防ポンプ自動車(CD-Ⅱ型)更新、浦臼消防団に配置(3号車)
組合消防団員教育訓練講習会開催(浦臼町)
砂川市に防火水槽2基設置

昭和62年 (1987年)

- 4月 奈井江町危険物安全協会設立
- 6月 組合消防団員教育訓練講習会(水防演習)開催(砂川市)
- 9月 消防ポンプ自動車(CD-I型)更新、砂川消防団に配置(おおとり号)
浦臼町に防火水槽1基設置

昭和63年（1988年）

- 2月 砂川消防署、第1回砂川冬のフェスティバル雪像制作（以降平成19年まで連続参加）
- 3月 自治体消防40周年記念式典が日本武道館で開催 杉山消防長、嶋・佐藤・上村団長、山田・堀・片岡・千徳・和作・秋葉副団長、安原主幹出席
- 4月 浦臼町に防火水槽5基、浦臼町より移管
- 6月 中空知支部消防団員現地教育訓練講習会開催（砂川市）
- 7月 第34回北海道消防協会中空知支部連合消防演習開催（砂川市）
- 9月 道央自動車道供用開始に伴い、砂川サービスエリアで防災訓練実施
日本損害保険協会より水槽付消防ポンプ自動車（水Ⅱ型）寄贈 砂川消防署に配置（保険2号）
浦臼町に防火水槽1基設置
- 10月 道央自動車道の消防相互応援協定、美唄市及び滝川地区広域消防事務組合と締結
消防本部に日本道路公団から高速自動車道緊急連絡用直通電話設置
道央自動車道供用開始
消防署、支署に北海道救急医療情報システムの端末設置、運用開始
全国消防長会北海道支部道央地区協議会総会並びに消防職員意見発表大会道央地区予選会開催（砂川市）
組合消防団員教育訓練講習会開催（奈井江町）
奈井江町に防火水槽1基設置
- 11月 北海道共済農業協同組合連合会よりトヨタ2B型救急車寄贈 砂川消防署に配置

平成元年（1989年）

- 1月 砂川市に防火水槽1基設置
消防ポンプ自動車（CD-I型）更新、奈井江消防団に配置（2号車）
- 3月 砂川市婦人防火クラブ設立
- 4月 浦臼支署吏員1名増員（10名） 職員定数67名
浦臼消防団、定数56名を52名に改正 団員定数167名
- 6月 中空知支部消防団員現地教育訓練講習会開催（奈井江町）
- 7月 第35回北海道消防協会中空知支部連合消防演習開催（奈井江町）
砂川消防団、北海道消防操法訓練大会（消防ポンプ自動車の部）に出場
- 8月 砂川市より砂川消防署にFRP型ボート1艇・船外機1台を配備
- 10月 水槽付消防ポンプ自動車（水Ⅱ型3m³）更新、浦臼支署に配置（1号車）
- 11月 組合消防団員教育訓練講習会開催（浦臼町）
- 12月 浦臼町に防火水槽1基設置

平成 2 年 (1990年)

- 1月 砂川消防、砂川市開基 100 年を機に出初式の梯子乗りが 31 年ぶりに復活
- 4月 本部 (署)、支署間の人事異動発令
砂川市防火協力会設立 20 周年記念式典挙行
- 6月 砂川市より砂川消防署に F R P 型ボート 1 艇・船外機 1 台を配備
- 7月 広報車 (三菱デリカ) 更新、浦臼支署に配置
- 9月 砂川市開基 100 年記念消防フェスティバル (第 20 回市民防火のつどい) 開催
- 10月 広報車 (トヨタクラウン) 更新、奈井江支署に配置
道央自動車道、奈井江砂川インターチェンジ防災訓練実施
組合消防団員教育訓練講習会開催 (砂川市)
浦臼町晩生内地区コミュニティ消防センター (浦臼消防団第 3 分団詰所) 竣工
(鉄骨造 平屋建 面積 81.41 m²)
消防ポンプ自動車 (C D - I 型) 更新、浦臼消防団に配置 (6 号車)
浦臼町に防火水槽 1 基設置
- 11月 水槽付消防ポンプ自動車 (水 II 型 3.5 m³) 更新、奈井江支署に配置 (5 号車)
- 12月 砂川市に防火水槽 1 基設置
奈井江町に防火水槽 1 基設置

平成 3 年 (1991年)

- 1月 浦臼消防創立 80 年を機に出初式の梯子のりが 52 年ぶりに復活
- 2月 北海道広域消防相互応援協定締結 (平成 3 年 4 月 1 日施行)
第 5 回砂川冬のフェスティバル雪像制作において砂川消防チームが最優秀賞受賞 (自由の女神像)
- 3月 中空知市町村等消防相互応援協定及び美唄市、岩見沢地区消防事務組合消防相互応援協定廃止
- 5月 砂川市より砂川消防署に救助用ボート 1 艇・船外機 1 台を配備
- 6月 砂川消防創立 90 周年記念式典挙行
中空知支部消防団員現地教育訓練講習会開催 (浦臼町)
- 7月 患者等搬送事業者認定 (砂川市事業所 1)
第 37 回北海道消防協会中空知支部連合消防演習開催 (浦臼町)
- 8月 砂川地区広域消防組合新消防総合庁舎及び訓練塔、訓練補助塔の起工
日本消防協会より砂川市婦人防火クラブに軽可搬動力消防ポンプ寄贈
元奈井江消防団長 佐藤 幸 より奈井江消防団旗寄贈
- 9月 奈井江町防火管理者連絡協議会創立 20 周年記念式典挙行
浦臼町に防火水槽 1 基設置
- 10月 道央自動車道合同防災訓練、砂川ハイウェイオアシス館第 2 駐車場
(道路公団・美唄・砂川地区・滝川地区)
組合消防団員教育訓練講習会開催 (浦臼町)
- 11月 職員召集用受令装置 (受令機) 運用開始
浦臼町婦人防火クラブ設立 10 周年記念式典挙行
- 12月 (有)石井自動車修理工場よりマイクロバス寄贈 砂川消防署に配置 (すずらん号)
砂川市に防火水槽 1 基設置

平成 4 年 (1992年)

- 1 月 奈井江消防出初式の梯子のりが 31 年ぶりに復活
- 2 月 訓練塔（鉄骨鉄筋コンクリート造 7 階建 延面積 205.088 m²高さ 22m）及び訓練補助塔（鉄骨鉄筋コンクリート造 2 階建 延面積 124.395 m²高さ 9.7m）竣工
緊急通報装置（あんしんホットライン）管内独居老人宅等設置運用開始
（消防本部通信室に受信センター設置、端末装置 砂川市 50 世帯、奈井江町 20 世帯、浦臼町 6 世帯に設置）
- 6 月 砂川地区広域消防組合設立 20 周年記念・第 1 回組合連合消防演習 砂川市開催
砂川市幼年消防クラブ設立（砂川天使幼稚園、市立各保育所、クラブ員 464 名）
- 8 月 砂川地区広域消防組合新消防総合庁舎竣工
（鉄筋コンクリート造 2 階建一部塔屋 延面積 2,880.423 m²）
砂川消防署北分遣所廃止
- 9 月 日本防火協会自治総合センターより（いすずホーミー）防火号寄贈 砂川消防署に配置
- 10 月 砂川地区広域消防組合、消防本部（署）支署の機構改革
（本部 3 課 7 係、砂川署 3 課 6 係、奈井江、浦臼支署 3 係）
署(支署)の警備体制 3 体制となる
奈井江支署、通信室及び仮眠室等改修
新消防総合庁舎に移転業務開始（22 日午前 8 時）
消防本部情報指令室に緊急情報指令施設を設置運用開始
（指令装置 I 型、支援情報検索処理装置、地図等検索処理装置、気象観測装置等）
奈井江・浦臼支署に簡易指令台、端末受令装置、指令書印刷機
消防本部（署）、奈井江、浦臼支署に消防波無線局（組合第 2 波 151.63MHz）設置開局
消防本部に救急波無線局（147.42/143.42/MHz）設置開局
奈井江、浦臼局の消防通報専用電話（119 番）マルチ接続、情報指令室・指令台で受付開始
管内の火災等の災害問い合わせ専用電話（テレホンサービス 代 54-3333）設置
小型動力ポンプ付大型水槽車（10 m³）導入、砂川消防署に配置（水槽車）
時報サイレン（朝 6 時）新庁舎移転に伴い廃止
- 11 月 砂川地区広域消防組合設立 20 周年記念及び新消防総合庁舎落成記念式典挙行
受令装置（受令機）砂川消防団に配置運用開始
消防総合庁舎新築外構工事竣工
- 12 月 緊急通報装置（あんしんホットライン）端末装置増設
（砂川市 50 世帯、奈井江町 50 世帯、浦臼町 11 世帯）
砂川市に防火水槽 1 基設置
奈井江町に防火水槽 1 基設置

平成 5 年 (1993年)

- 4月 浦臼消防団、定数 52 名を(女性消防団 7 名任命)59 名に改正
- 5月 砂川消防団機関員、大型免許取得養成開始
- 9月 救急救命士養成所へ職員派遣 消防司令補 高田敏文 (砂川地区救急救命士第 1 号)
砂川市防火管理者連絡協議会創立 30 周年記念式典挙行
北海道防災総合訓練開催 (奈井江町)
砂川市に防火水槽 1 基設置
- 1 1 月 自治体消防 45 周年記念式典が東京ドームで開催
石川消防長、嶋・千徳・上村団長、山田・堀・松本・池田・斉藤副団長、宮井支署長出席
浦臼町鶴沼地区コミュニティ消防センター (浦臼消防団第 2 分団詰所) 竣工
(鉄骨造 平屋建 面積 81.41 m²)
浦臼町に防火水槽 1 基設置
- 1 2 月 北海道共済農業協同組合連合会より 2B 型救急車寄贈 浦臼支署に配置
緊急通報装置 (あんしんホットライン) 端末装置増設
(砂川市 33 世帯、奈井江町 32 世帯、浦臼町 15 世帯)

平成 6 年 (1994年)

- 4月 奈井江支署吏員 1 名 (13 名)、浦臼支署吏員 1 名 (11 名) 増員 職員定数 69 名
- 5月 砂川消防団、女性消防団員 6 名任命
- 7月 浦臼消防団、北海道消防操法訓練大会 消防ポンプ自動車の部出場
- 8月 浦臼町に防火水槽 1 基設置
- 1 0 月 (有)田川燃料より (三菱キャンター) 資機材車寄贈 砂川消防署に配置
- 1 1 月 奈井江町北町地区婦人防火クラブ創立 10 周年記念式典挙行
- 1 2 月 緊急通報装置 (あんしんホットライン) 端末装置増設
(砂川市 17 世帯、奈井江町 18 世帯、浦臼町 10 世帯)

平成 7 年 (1995年)

- 1月 砂川市に防火水槽 1 基設置
- 3月 緊急通報装置 (あんしんホットライン) 端末装置を設置
砂川市 162 世帯、奈井江町 120 世帯、浦臼町 41 世帯
- 4月 砂川地区広域消防組合、砂川消防団機構改革により団本部、三分団制に移行
浦臼支署吏員 1 名 (12 名) 増員 職員定数 70 名
奈井江消防団、定数 50 名を(女性消防団 5 名任命)55 名に改正
- 5月 指令車 (日産ローレル) 更新、消防本部に配置
受令装置 (受令機) 奈井江消防団員に配置運用開始
浦臼町に防火水槽 1 基設置
- 9月 砂川地区危険物安全協会創立 30 周年記念式典挙行
- 1 0 月 高規格救急自動車 (トヨタハイメディック) 購入、砂川消防本部に配置 (12 月運用開始)
- 1 2 月 奈井江町に防火水槽 1 基設置

平成 8 年 (1996年)

- 4月 奈井江支署吏員 1 名 (14 名) 増員 職員定数 71 名
奈井江町北町地区婦人防火クラブ改組、奈井江町婦人防火クラブ設立
- 6月 中空知支部消防団員現地教育訓練講習会開催 (砂川市)
第 42 回北海道消防協会中空知支部連合消防演習開催 (砂川市)
広報車 (トヨタエスティマ) 更新、砂川消防署に配置
- 12月 消防ポンプ自動車 (CD-II 型) 更新、奈井江消防団に配置 (3 号車)

平成 9 年 (1997年)

- 3月 砂川市に防火水槽 1 基設置
- 4月 浦臼支署吏員 1 名 (13 名) 増員 職員定数 72 名
砂川市新町々内少年消防クラブ、南吉野団地町内少年消防クラブ改組、砂川市少年消防クラブ設立
- 5月 砂川市西豊沼地区のヘリポート運用開始
奈井江支署に救助用ボート 1 艇・船外機 1 台を配備
- 6月 北海道石狩川水防公開演習開催 (砂川オアシスパーク遊水地)
- 7月 緊急消防援助隊北海道東北ブロック合同訓練参加 (札幌市)
- 8月 奈井江町に防火水槽 1 基設置
- 9月 浦臼町に防火水槽 1 基設置
- 10月 北海道共済農業協同組合連合会より 2B 型救急車寄贈 奈井江支署に配置
- 11月 小型動力ポンプ付水槽車 (大水 II 型) 更新、浦臼支署に配置 (2 号車)
- 12月 化学消防ポンプ自動車 (化 II 型) 更新、砂川消防署に配置 (はやぶさ)

平成 10 年 (1998年)

- 3月 自治体消防制度 50 周年記念式典が日本武道館で開催
黒田消防長、山田・千徳・上村団長、堀・吉田・松本・後藤・尾田副団長、杉野分団長、宮井・又支署長出席
- 6月 砂川市婦人防火クラブ創立 10 周年記念式典挙行
- 8月 (財)自治総合センターより奈井江町婦人防火クラブに防災物品の寄贈
- 10月 日本損害保険協会より水槽付消防ポンプ自動車 (水 II 型) 寄贈 砂川消防団に配置 (はやて)
砂川市に防火水槽 1 基設置

平成 11 年 (1999年)

- 4月 浦臼支署吏員 1 名 (14 名) 増員 職員定数 73 名
- 6月 中空知支部消防団員現地教育訓練講習会開催 (奈井江町)
第 45 回北海道消防協会中空知支部連合消防演習開催 (奈井江町)
- 8月 砂川市新石山団地町内会、砂川市初の自主防災組織発足
- 12月 消防ポンプ自動車 (CD-II 型) 更新、砂川消防団に配置 (ひかり号)

平成12年 (2000年)

- 1月 コンピューター西暦2000年問題対応厳戒体制
- 2月 奈井江町に防火水槽1基設置
- 4月 有珠山噴火に伴う、災害応援隊派遣(4月20日～4月27日延8日間、救急車1台延隊員数24名)
- 6月 砂川市緑ヶ丘町内会、自主防災組織発足
- 11月 砂川市防火協力会設立30周年記念式典挙行

平成13年 (2001年)

- 4月 地図等検索処理装置更新
- 5月 砂川消防創立100年記念式典挙行
- 6月 中空知分会消防団員現地教育訓練講習会開催(浦臼町)
第47回北海道消防協会空知地方支部中空知分会連合消防演習開催(浦臼町)

平成14年 (2002年)

- 5月 砂川地区防火安全協議会設立(砂川市防火管理者連絡協議会と砂川地区危険物安全協会統合)
砂川市豊栄町内会、自主防災組織発足
- 6月 砂川地区広域消防組合設立30周年記念、第11回組合連合演習開催(砂川市)
- 7月 広報車(日産エルグランド)更新、浦臼支署に配置
浦臼町に単口消火栓14基、浦臼町より移管
- 8月 奈井江消防団、北海道消防操法訓練大会 消防ポンプ自動車の部出場(優良賞受賞)

平成15年 (2003年)

- 4月 奈井江町防火安全協議会設立(防火管理者連絡協議会と危険物安全協議会統合)
浦臼町防火管理者連絡協議会、砂川地区防火安全協議会と統合
- 5月 ドクターヘリ運用開始(運航協定調印)
包括的指示下での除細動プロトコール実施に向けた合同研修会(北海道消防学校)
- 11月 自治体消防制度55周年記念大会が東京ドームで開催
真坂消防長、山田・池田・尾田団長、中村・阿部・杉井副団長、南・小原支署長出席

平成16年 (2004年)

- 6月 道消防学校気管挿管講習へ職員派遣(組合第1号) 消防司令補 山水輝彦
- 7月 砂川地区広域消防組合メディカルコントロール救急医療体制の構築
中空知救急連絡協議会設立
- 8月 平成16年度全国消防長会北海道支部総務委員会(砂川市)

平成17年 (2005年)

- 1月 救急振興財団助成事業より除細動器寄贈浦臼救急に装備
- 2月 石山団地町内会生活安全委員会防災会発足
- 3月 浦臼町防災行政無線局遠隔制御装置の運用に関する協定締結
- 4月 砂川地区広域消防組合消防本部・署 機構改革(本部2課5係・署2課7係)
- 6月 救急隊員除細動実技講習(医師法の解釈変更)
- 7月 緊急通報システムセンター受信装置更新
- 9月 携帯電話直接受信設備導入・運用開始
- 11月 平成17年度全国消防長会北海道支部道央地区協議会第2回総会
第32回全道消防職員意見発表大会道央地区予選会

平成18年（2006年）

- 2月 奈井江救急除細動器装備
- 3月 奈井江町北町連合会自主防災組織発足
- 4月 砂川市よりマイクロバス譲渡 砂川消防署に配置
第32回全道消防職員意見発表大会 道央地区代表 消防士長 石川裕紀
- 6月 メール召集システム運用開始
中空知支部消防団員現地教育訓練講習会開催（砂川市）
第52回北海道消防協会中空知支部連合消防演習開催（砂川市）

平成19年（2007年）

- 2月 砂川市月見丘町内会、自主防災組織発足
- 5月 救急活動新プロトコール伝達講習
- 7月 砂川消防団、北海道消防操法訓練大会小型ポンプの部出場（優良賞受賞）
- 10月 支署仮統合調印式
- 12月 高規格救急自動車（トヨタハイメディック）購入、砂川消防署に配置

平成20年（2008年）

- 3月 自治体消防制度60周年記念式典が日本武道館で開催
佐藤署長、堀・池田・星団長、中村・大谷・阿部・大脇副団長、入谷支署長出席
砂川消防署浦臼支署閉署
- 4月 砂川地区広域消防組合、砂川消防署 機構改革（1消防署、1支署）
砂川消防署奈井江・浦臼統合支署開署
- 9月 北海道洞爺湖サミット応援協定調印式
- 10月 都市型ロープレスキュー運用開始（砂川地区）

平成21年（2009年）

- 6月 第55回北海道消防協会中空知分会連合消防演習開催（奈井江町）
- 10月 高規格救急自動車（トヨタハイメディック）購入、統合支署に配置
- 11月 消防ポンプ自動車（CD-II型）更新、砂川消防署に配置（おおとり号）

平成22年（2010年）

- 7月 指令車（トヨタカムリ）更新、消防本部に配置
- 10月 水槽付消防ポンプ自動車（水II型）更新、奈井江消防団に配置（5号車）

平成23年（2011年）

- 3月 東北地方太平洋沖地震緊急消防援助隊派遣（3月25日～30日延6日間 隊員2名）
- 4月 東北地方太平洋沖地震緊急消防援助隊派遣（4月9日～15日延7日間 隊員2名）
- 6月 第57回 北海道消防協会空知地方支部中空知分会連合消防演習及び
浦臼消防創立100周年記念演習開催（浦臼町）
- 12月 浦臼消防創立100周年記念誌刊行
資機材車（三菱キャンター）購入、砂川消防署に配置

平成24年 (2012年)

- 1月 消防ポンプ自動車（CD-I型）更新、浦臼消防団に配置（6号車）
- 4月 上砂川町が消防組合に編入
砂川市、奈井江町、浦臼町、上砂川町の1市3町
1消防本部、1消防署、2支署、4消防団で構成
組合初代上砂川消防団長 池田虎男（上砂川第6代 平成20年3月就任）
- 7月 広報車（トヨタアルファード）更新、砂川消防署に配置
- 8月 三原商事（株）より（日産アトラス）資機材車寄贈 統合支署に配置
広報車（トヨタサクシード）更新、統合支署に配置

平成25年 (2013年)

- 3月 消防救急デジタル無線整備（統制波3波、主運用波1波）
- 4月 通信指令台更新
携帯電話及びIP電話位置情報通知システム運用開始
- 7月 浦臼消防団、北海道消防操法訓練大会小型ポンプの部出場（優良賞受賞）
- 10月 高規格救急自動車（トヨタハイメディック）購入、砂川消防署に配置
- 11月 消防団120年・自治体消防65周年記念大会が東京ドームで開催
佐々木消防長、堀・佐々木・星・池田団長、後藤・田川・岡本・島・渡邊・加藤・
佐藤副団長、山下・川下支署長出席

平成26年 (2014年)

- 5月 上砂川町防火安全協議会が砂川地区防火安全協議会に統合
- 12月 水槽付消防ポンプ自動車（水II型）更新、砂川消防団に配置（つばめ）
上砂川町婦人防火クラブ設立（上砂川町中央婦人防火クラブと上砂川町東鶴婦人防火クラブ統合）

平成27年 (2015年)

- 2月 共親町内会自主防災組織発足
- 3月 消防救急デジタル無線（活動波3波）整備
- 5月 消防救急デジタル無線（活動波3波・統制波3波・主運用波1波）運用開始
- 9月 砂川地区広域消防組合砂川消防署奈井江・浦臼支署 新庁舎竣工
- 10月 砂川地区広域消防組合砂川消防署奈井江・浦臼支署 運用開始

平成28年 (2016年)

- 3月 水槽付消防ポンプ自動車（水II型）更新、奈井江・浦臼支署に配置（1号車）
- 6月 第62回北海道消防協会中空知分会連合消防演習開催（砂川市）
- 9月 砂川地区広域消防組合砂川消防署上砂川支署 新庁舎竣工
- 10月 砂川地区広域消防組合砂川消防署上砂川支署 運用開始

平成29年 (2017年)

- 3月 消防ポンプ自動車（CD-I型）更新、奈井江消防団に配置（6号車）
- 5月 あかね団地町内会自主防災組織発足
- 6月 第63回北海道消防協会中空知分会連合消防演習開催（上砂川町）
宮川町内会自主防災組織発足
新町町内会自主防災組織発足

平成30年 (2018年)

- 3月 自治体消防70周年記念大会が国技館で開催
青木次長、田川・岡本・渡辺・菅井団長、榮・八幡・島・加藤・佐藤副団長、岡本・丹羽分団長、小島・泉田支署長出席
災害広報車（トヨタハイラックス）購入、砂川消防署に配置
上砂川町婦人防火クラブ解散
- 4月 浦臼女性防火クラブに名称変更（旧名称：浦臼婦人防火クラブ）
- 6月 災害捜索用ドローン（DJI インスパイアー2）購入、砂川消防署に配備
- 9月 胆振東部地震に伴う、災害応援派遣（9月6日～8日延3日間、消防車1台延隊員8名）

平成31年 (2019年)

- 3月 水槽付消防ポンプ自動車（水II型）更新、浦臼消防団に配置（5号車）
消防ポンプ自動車（CD-I型）更新、浦臼消防団に配置（7号車）
- 4月 夕張石炭博物館火災に伴う、災害応援派遣（4月22日～23日、24日～25日、27日～28日の3回派遣。消防車各日程1台、延隊員12名）
水槽付消防ポンプ自動車（水II型）更新、上砂川支署に配置（1号車）

令和元年 (2019年)

- 6月 気象観測システム更新
千歳第1町内会自主防災組織発足
北光団地町内会自主防災組織発足
第65回北海道消防協会中空知分会連合消防演習開催（奈井江町）
- 12月 高規格救急自動車（ニッサンパラメディック）更新、上砂川支署に配置

令和2年 (2020年)

- 10月 NET119緊急通報システム運用開始
夕張市消防本部新型コロナウイルス感染症クラスター発生に伴う、応援隊派遣（10月22日～23日 消防車1台、隊員4名）
- 11月 浦臼消防団本部 竣工（鉄骨造2階建、延面積 314.98㎡）

令和3年 (2021年)

- 3月 消防ポンプ自動車（CD-II型）更新、奈井江消防団に配置（7号車）
- 4月 水槽付消防ポンプ自動車（水II型）更新、砂川消防署に配置（はやぶさ）

令和 3 年 (2021年)

4月 新型コロナ感染拡大防止のため砂川地区広域消防組合砂川消防署に据置型噴霧装置を設置

令和 4 年 (2022年)

6月 組合設立50周年 第31回 砂川地区広域消防組合連合消防演習開催 (砂川市)

令和 5 年 (2023年)

12月 高規格救急自動車 (トヨタハイメディック) 更新、砂川署に配置

令和 6 年 (2024年)

12月 奈井江広報車 (三菱デリカ D5) 更新、奈井江・浦臼支署に配置

砂川地区広域消防組合 歴代消防長

歴代	氏名	就任年月日	退任年月日	備考
初代	木村喜八 組合助役事務取扱	昭和47年 4月 1日	昭和47年11月30日	
第2代	尾形清次	昭和47年12月 1日	昭和52年 6月30日	
第3代	坂野哲男	昭和52年 7月 1日	昭和58年 5月31日	
第4代	濱田延栄	昭和58年 6月 1日	昭和59年 9月30日	
第5代	喜多嘉博 山本敬一郎 組合助役事務取扱	昭和59年10月 1日 昭和62年 4月 1日	昭和62年 3月31日 昭和62年 5月31日	
第6代	杉山他家男	昭和62年 6月 1日	平成 2年 3月31日	
第7代	石川 寛	平成 2年 4月 1日	平成 6年 3月31日	
第8代	阿部鶴雄	平成 6年 4月 1日	平成 7年 5月23日	
第9代	黒田久蔵	平成 7年 5月24日	平成10年 3月31日	
第10代	遠藤紀義	平成10年 4月 1日	平成13年 3月31日	
第11代	林 秀昭 高橋克実 組合助役事務取扱	平成13年 4月 1日 平成15年 4月 1日	平成15年 3月31日 平成15年 5月19日	
第12代	真坂末雄	平成15年 5月20日	平成20年 3月31日	
第13代	佐々木 薫	平成20年 4月 1日	平成26年 3月31日	
第14代	佐藤芳克	平成26年 4月 1日	平成28年 3月31日	
第15代	和泉 肇	平成28年 4月 1日	平成30年 3月31日	
第16代	青木 治	平成30年 4月 1日	令和 3年 3月31日	
第17代	福士勇治	令和 3年 4月 1日	令和 5年 3月31日	
第18代	袖野 款司	令和 5年 4月 1日	現在	

砂川地区広域消防組合 歴代消防団長

砂川消防団

歴代	氏名	就任年月日	退任年月日	備考
初代	齊藤市郎	昭和39年12月21日	昭和53年5月8日	砂川第5代
第2代	嶋琢弘	昭和53年5月15日	平成8年5月14日	砂川第6代
第3代	山田昇	平成8年5月15日	平成16年3月31日	砂川第7代
第4代	堀與一	平成16年4月1日	平成28年3月31日	砂川第8代
第5代	田川正人	平成28年4月1日	令和6年3月31日	砂川第9代
第6代	八幡直彦	令和6年4月1日	現在	砂川第10代

奈井江消防団

歴代	氏名	就任年月日	退任年月日	備考
初代	佐藤幸	昭和46年4月1日	平成元年6月20日	奈井江第5代
第2代	千徳勉也	平成元年6月21日	平成13年3月31日	奈井江第6代
第3代	池田勝英	平成13年4月1日	平成25年3月31日	奈井江第7代
第4代	佐々木幹雄	平成25年4月1日	平成26年11月30日	奈井江第8代
第5代	岡本克也	平成26年12月1日	平成30年11月30日	奈井江第9代
第6代	島不二彦	平成30年12月1日	令和6年3月31日	奈井江第10代
第7代	石川正人	令和6年4月1日	現在	奈井江第11代

浦臼消防団

歴代	氏名	就任年月日	退任年月日	備考
初代	後藤唯雄	昭和38年11月1日	昭和59年3月31日	浦臼第5代
第2代	上村光男	昭和59年4月1日	平成12年5月14日	浦臼第6代
第3代	尾田省	平成12年5月26日	平成16年3月31日	浦臼第7代
第4代	星和行	平成16年4月1日	平成26年3月31日	浦臼第8代
第5代	渡邊一彦	平成26年4月1日	令和4年3月31日	浦臼第9代
第6代	丹羽栄	令和4年4月1日	現在	浦臼第10代

上砂川消防団

歴代	氏名	就任年月日	退任年月日	備考
初代	池田虎男	平成20年3月1日	平成28年3月31日	上砂川第6代
第2代	菅井英吉	平成28年4月1日	令和6年1月3日	上砂川第7代
第3代	中村隆志	令和6年4月1日	現在	上砂川第8代

※ 平成24年4月1日 上砂川町が消防組合に編入

叙勲・褒章受章者一覧

受賞年月	区分	氏名	所属・職名
昭和52年11月	勲五等双光旭日章	前谷哲太	元消防長
昭和53年8月	勲五等瑞宝章	斎藤市郎	元砂川消防団長
昭和58年11月	勲五等瑞宝章	後藤唯雄	元浦臼消防団長
昭和60年4月	藍綬褒章	佐藤幸	奈井江消防団長
昭和61年9月	勲六等单光旭日章	大平賢一	元浦臼消防団副団長
昭和62年4月	勲六等单光旭日章	三原庄次	元奈井江消防団副団長
平成元年11月	勲六等单光旭日章	高松信一	元砂川消防団副団長
平成2年3月	勲六等瑞宝章	菊地郁夫	元消防本部警防課主管
平成3年4月	勲五等双光旭日章	佐藤幸	元奈井江消防団長
平成3年10月	勲五等瑞宝章	谷口弘	元砂川消防署長
平成4年11月	勲六等单光旭日章	片岡直行	元奈井江消防団副団長
平成5年4月	勲六等单光旭日章	秋葉恒夫	元浦臼消防団副団長
平成6年4月	藍綬褒章	嶋琢弘	砂川消防団長
平成7年4月	藍綬褒章	上村光男	浦臼消防団長
平成12年5月	勲五等瑞宝章	上村光男	元浦臼消防団長
平成14年4月	勲六等瑞宝章	山田幸春	元奈井江消防団分団長
平成15年11月	瑞宝单光章	濱田成秀	元消防本部警防課長
平成16年4月	瑞宝单光章	藤原久志	元砂川消防署長
平成17年4月	瑞宝单光章	藤原憲司	元砂川消防署長
平成21年4月	瑞宝双光章	石川寛	元消防長
平成21年11月	瑞宝双光章	黒田久蔵	元消防長
平成21年11月	瑞宝单光章	石井豊	元砂川消防団分団長
平成22年11月	瑞宝双光章	遠藤紀義	元消防長
平成23年4月	瑞宝单光章	吉田孝一	元砂川消防団副団長
平成23年11月	瑞宝单光章	玉菊盛雄	元本部次長
平成23年11月	瑞宝单光章	尾田省	元浦臼消防団長
平成24年4月	瑞宝双光章	嶋琢弘	元砂川消防団長
平成24年4月	瑞宝单光章	中村誠司	元砂川消防団副団長
平成24年11月	瑞宝单光章	宮井章夫	元砂川消防署長
平成24年11月	瑞宝单光章	松本良正	元奈井江消防団副団長
平成25年4月	瑞宝单光章	織田正志	元浦臼消防団副団長
平成25年4月	瑞宝单光章	又清次	元砂川消防署長
平成25年11月	瑞宝双光章	千徳勉也	元奈井江消防団長
平成25年11月	瑞宝单光章	松嶋弘知	元奈井江消防団副団長
平成26年11月	瑞宝双光章	池田勝英	元奈井江消防団長
平成27年4月	瑞宝单光章	阿部謙一	元奈井江消防団副団長
平成27年4月	瑞宝单光章	大脇實	元浦臼消防団副団長
平成28年4月	瑞宝单光章	佐々木幹雄	元奈井江消防団団長
平成29年4月	瑞宝双光章	堀與一	元砂川消防団長
平成29年11月	瑞宝单光章	佐藤章典	元上砂川消防団副団長
平成29年11月	瑞宝单光章	内藤安明	元浦臼消防団副団長

叙勲・褒章受章者一覧

受賞年月	区分	氏名	所属・職名
平成30年 4月	瑞宝双光章	三原敏彦	元奈井江消防団副団長
平成30年 4月	瑞宝单光章	後藤 勇	元砂川消防団副団長
令和 元年11月	瑞宝单光章	岡本克也	元奈井江消防団長
令和 2年 4月	瑞宝双光章	星 和行	元浦臼消防団長
令和 4年 4月	瑞宝单光章	大谷芳市	元砂川消防団副団長
令和 4年 4月	瑞宝单光章	椛澤清治	元浦臼消防団副団長
令和 5年11月	瑞宝单光章	渡邊一彦	元浦臼消防団長
令和 6年 4月	瑞宝双光章	佐々木 薫	元消防長
令和 6年 4月	瑞宝单光章	東藤 晃義	元浦臼消防団副団長

消防庁長官表彰受章者一覧

受賞年月	区分	氏名	所属・職名
昭和52年 3月	功労章	斎藤 市郎	砂川消防団長
昭和54年 3月	功労章	後藤 唯雄	浦臼消防団長
昭和55年 3月	永年勤続功労章	高松 信一	砂川消防団副団長
昭和55年 3月	永年勤続功労章	三原 庄次	奈井江消防団副団長
昭和56年 3月	功労章	佐藤 幸	奈井江消防団長
昭和60年 3月	永年勤続功労章	菊地 郁夫	消防本部警防課主管
昭和60年 3月	永年勤続功労章	片岡 直行	奈井江消防団副団長
昭和61年 3月	永年勤続功労章	谷口 弘	砂川消防署長
昭和61年 3月	永年勤続功労章	大平 賢一	浦臼消防団副団長
昭和62年 3月	永年勤続功労章	秋葉 恒夫	浦臼消防団副団長
昭和63年 3月	永年勤続功労章	濱田 成秀	消防本部警防課長
平成 3年 3月	永年勤続功労章	上村 光男	浦臼消防団長
平成 3年 3月	永年勤続功労章	吉田 孝一	砂川消防団分団長
平成 3年 3月	永年勤続功労章	藤原 久志	砂川消防署長
平成 4年 3月	永年勤続功労章	千徳 勉也	奈井江消防団長
平成 4年 3月	永年勤続功労章	石井 豊	砂川消防団分団長
平成 5年 3月	功労章	嶋 琢弘	砂川消防団長
平成 6年 3月	功労章	石川 寛	消防長
平成 6年 3月	永年勤続功労章	藤原 憲司	砂川消防署長
平成 7年 3月	永年勤続功労章	山田 幸春	奈井江消防団分団長
平成 8年 3月	永年勤続功労章	黒田 久蔵	消防長
平成 8年 3月	永年勤続功労章	山田 昇	砂川消防団副団長
平成 9年 3月	永年勤続功労章	堀 與一	砂川消防団副団長
平成10年 3月	永年勤続功労章	松本 良正	奈井江消防団副団長
平成11年 3月	永年勤続功労章	池田 勝英	奈井江消防団副団長
平成11年 3月	永年勤続功労章	尾田 省	浦臼消防団副団長
平成12年 3月	永年勤続功労章	玉菊 盛雄	本部次長
平成12年 3月	永年勤続功労章	中村 誠司	砂川消防団分団長
平成12年 3月	永年勤続功労章	熊崎 寿一	砂川消防団分団長
平成13年 3月	永年勤続功労章	遠藤 紀義	消防長
平成13年 3月	永年勤続功労章	織田 正志	浦臼消防団副団長
平成13年 3月	永年勤続功労章	福元 正宏	砂川消防団分団長
平成14年 3月	功労章	山田 昇	砂川消防団長
平成14年 3月	永年勤続功労章	宮井 章夫	砂川消防署長
平成14年 3月	永年勤続功労章	阿部 謙一	奈井江消防団副団長
平成15年 3月	永年勤続功労章	松嶋 弘知	奈井江消防団副団長
平成16年 3月	永年勤続功労章	又 清次	砂川消防署長
平成16年 3月	永年勤続功労章	大谷 芳市	砂川消防団分団長
平成17年 3月	永年勤続功労章	内藤 安明	浦臼消防団副団長
平成17年 3月	永年勤続功労章	後藤 勇	砂川消防団分団長
平成17年 3月	永年勤続功労章	河原 忠明	奈井江消防団分団長

消防庁長官表彰受章者一覧

受賞年月	区分	氏名	所属・職名
平成18年 3月	永年勤続功労章	星 和 行	浦臼消防団長
平成18年 3月	永年勤続功労章	大 谷 透	砂川消防団分団長
平成18年 3月	永年勤続功労章	佐々木 幹 雄	奈井江消防団分団長
平成19年 3月	永年勤続功労章	阿 部 篤 夫	砂川消防団分団長
平成19年 3月	永年勤続功労章	大 脇 實	浦臼消防団副団長
平成20年 3月	永年勤続功労章	岡 本 克 也	奈井江消防団分団長
平成21年 3月	功労章	池 田 勝 英	奈井江消防団団長
平成21年 3月	永年勤続功労章	椛 澤 清 治	浦臼消防団副団長
平成21年 3月	永年勤続功労章	成 田 昭 雄	砂川消防団分団長
平成22年 3月	功労章	堀 與 一	砂川消防団長
平成22年 3月	永年勤続功労章	菊 地 源 二	砂川消防団分団長
平成22年 3月	永年勤続功労章	佐 藤 勝 春	奈井江消防団副分団長
平成23年 3月	永年勤続功労章	東 藤 晃 義	浦臼消防団副団長
平成23年 3月	永年勤続功労章	三 原 敏 彦	奈井江消防団副分団長
平成24年 3月	永年勤続功労章	佐々木 薫	消防長
平成24年 3月	永年勤続功労章	稲 田 邦 雄	砂川消防団分団長
平成25年 3月	永年勤続功労章	渡 邊 一 彦	浦臼消防団副団長
平成25年 3月	永年勤続功労章	中 束 專 一	奈井江消防団分団長
平成26年 3月	功労章	星 和 行	浦臼消防団長
平成26年 3月	永年勤続功労章	池 田 虎 男	上砂川消防団長
平成27年 3月	永年勤続功労章	島 不 二 彦	奈井江消防団副団長
平成27年 3月	永年勤続功労章	田 川 正 人	砂川消防団副団長
平成28年 3月	永年勤続功労章	加 藤 正 義	浦臼消防団副団長
平成29年 3月	永年勤続功労章	三 宮 憲 一	浦臼消防団副団長
平成29年 3月	永年勤続功労章	中 村 隆 志	上砂川消防団副団長
平成30年 3月	永年勤続功労章	石 川 正 人	奈井江消防団副団長
平成30年 3月	永年勤続功労章	村 中 信 夫	砂川消防団分団長
平成31年 3月	永年勤続功労章	佐 藤 義 明	上砂川消防団副団長
令和 2年 3月	永年勤続功労章	中 村 俊 介	奈井江消防団分団長
令和 2年 3月	永年勤続功労章	松 井 正 春	上砂川消防団分団長
令和 2年 3月	永年勤続功労章	正 保 智	砂川消防団副分団長
令和 3年 3月	永年勤続功労章	岡 田 辰 夫	浦臼消防団分団長
令和 4年 3月	功労章	菅 井 英 吉	上砂川消防団長
令和 4年 3月	功労章	渡 邊 一 彦	浦臼消防団長
令和 4年 3月	永年勤続功労章	岡 本 淳 也	奈井江消防団副団長
令和 5年 3月	功労章	田 川 正 人	砂川消防団長
令和 5年 3月	永年勤続功労章	佐 藤 法 広	砂川消防団分団長
令和 5年 3月	永年勤続功労章	坂 本 充 生	上砂川消防団分団長
令和 6年 3月	永年勤続功労章	榮 芳 弘	砂川消防団副団長

消防本部・各消防団表彰歴

受賞年月	表彰機関	表彰の種類	受賞機関	備考
昭和49年 2月	日本消防協会	表彰旗	奈井江消防団	
昭和52年 6月	北海道消防協会	表彰旗	浦臼消防団	
昭和56年 3月	消防庁長官	竿頭綬	砂川消防団	
昭和56年11月	建設大臣	表彰旗	砂川消防団	台風12号
昭和56年12月	北海道知事	竿頭綬	組合各消防団	昭和56年8月
昭和57年 1月	北海道消防協会	表彰状	組合各消防団	〃
昭和57年 1月	組合構成市町長	感謝状	組合各消防団	〃
昭和57年 6月	全国防災協会	防災功勞表彰	奈井江消防団	〃
昭和58年 2月	日本消防協会	竿頭綬	浦臼消防団	〃
平成 5年 2月	日本消防協会	表彰旗	浦臼消防団	
平成10年 3月	消防庁長官	表彰旗	本部・砂川消防団	自治体消防50周年
平成12年 8月	消防庁長官	褒状	消防本部	有珠山噴火
平成13年 8月	北海道知事	表彰状	〃	〃
平成14年 3月	消防庁長官	竿頭綬	奈井江消防団	
平成15年 3月	消防庁長官	竿頭綬	浦臼消防団	
平成21年 3月	消防庁長官	竿頭綬	砂川消防団	
平成22年 3月	消防庁長官	竿頭綬	上砂川町消防団	
平成23年11月	総務大臣	表彰状	消防本部	東日本大震災
平成25年 3月	消防庁長官	表彰旗	奈井江消防団	
平成26年 3月	消防庁長官	表彰旗	浦臼消防団	
令和 2年 3月	総務大臣	感謝状	奈井江消防団	
令和 4年 3月	消防庁長官	表彰旗	上砂川消防団	

名誉消防団長

贈呈年月	氏名	所属・職名	退団年月
平成17年 1月	山田 昇	元砂川消防団長	平成16年 3月
平成18年12月	千徳 勉也	元奈井江消防団長	平成13年 3月
平成26年 1月	池田 勝英	元奈井江消防団長	平成25年 3月
平成27年 1月	星 和行	元浦臼消防団長	平成26年 3月
令和 5年11月	堀 與一	元砂川消防団長	平成28年 3月

名誉消防団員

贈呈年月	氏名	所属・職名	退団年月
昭和61年 4月	後藤 唯雄	元浦臼消防団長	昭和59年 3月
昭和61年 5月	前谷 哲太	元砂川消防団長	昭和30年 1月
昭和61年 5月	森山 清松	元砂川消防団長	昭和35年10月
昭和61年 5月	春田 正清	元砂川消防団長	昭和39年12月
昭和61年 5月	三原 庄次	元奈井江消防団副団長	昭和60年10月
昭和62年 5月	高松 信一	元砂川消防団副団長	平成 8年 5月
平成 2年 1月	佐藤 幸	元奈井江消防団長	平成 元年 6月
平成 2年 1月	片岡 直行	元奈井江消防団副団長	平成 元年 7月
平成 2年 9月	和作 玄一	元浦臼消防団副団長	平成 2年 3月
平成 5年 1月	山本 主計	元奈井江消防団副団長	平成 4年 4月
平成 5年 1月	秋葉 恒夫	元浦臼消防団副団長	平成 4年 3月
平成 6年 1月	泉 親	元奈井江消防団副団長	平成 5年 7月
平成 8年 1月	斉藤 才一郎	元浦臼消防団副団長	平成 7年 8月
平成 9年 1月	嶋 琢弘	元砂川消防団長	平成 8年 5月
平成13年 5月	千徳 勉也	元奈井江消防団長	平成13年 3月
平成13年 5月	松本 良正	元奈井江消防団副団長	平成13年 3月
平成14年 7月	前田 武彦	元浦臼消防団副団長	平成14年 3月
平成15年 1月	吉田 孝一	元砂川消防団副団長	平成14年 3月
平成15年 7月	織田 正志	元浦臼消防団副団長	平成15年 3月
平成16年 7月	尾田 省	元浦臼消防団長	平成16年 3月
平成16年 7月	杉井 慶則	元浦臼消防団副団長	平成16年 3月
平成17年 7月	内藤 安明	元浦臼消防団副団長	平成17年 3月
平成18年 7月	森川 茂夫	元浦臼消防団副団長	平成18年 3月
平成21年 1月	中村 誠司	元砂川消防団副団長	平成20年 3月
平成21年 1月	松嶋 弘知	元奈井江消防団副団長	平成20年 3月
平成22年 1月	大谷 芳市	元砂川消防団副団長	平成21年 3月
平成22年 1月	大脇 實	元浦臼消防団副団長	平成21年 3月
平成23年 1月	椛澤 清治	元浦臼消防団副団長	平成22年 3月
平成25年 1月	東藤 晃義	元浦臼消防団副団長	平成24年 3月
平成26年 1月	阿部 謙一	元奈井江消防団副団長	平成25年 3月
平成27年 5月	佐々木 幹雄	元奈井江消防団長	平成26年11月
平成29年 1月	堀 與一	元砂川消防団長	平成28年 3月
平成29年 1月	池田 虎男	元上砂川消防団長	平成28年 3月
平成29年 1月	佐藤 章典	元上砂川消防団副団長	平成28年 3月
平成30年 1月	三原 敏彦	元奈井江消防団副団長	平成28年11月
平成30年 6月	後藤 勇	元砂川消防団副団長	平成29年 3月

名誉消防団員

贈呈年月	氏名	所属・職名	退団年月
平成31年 1月	岡本 克也	元奈井江消防団長	平成30年11月
平成31年 1月	三宮 憲一	元浦臼消防団副団長	平成30年 3月
令和 3年 1月	加藤 正義	元浦臼消防団副団長	令和 2年 3月
令和 4年 1月	平松 克広	元浦臼消防団副団長	令和 3年 3月
令和 5年 1月	渡邊 一彦	元浦臼消防団長	令和 4年 3月

2 消防組合の現勢

人口及び世帯数の推移

年 別	組合管内		砂川市		奈井江町		浦臼町		上砂川町	
	人口	世帯数	人口	世帯数	人口	世帯数	人口	世帯数	人口	世帯数
令和2年	26,633	14,070	16,848	8,778	5,235	2,764	1,749	833	2,801	1,695
令和3年	25,985	13,856	16,505	8,678	5,090	2,712	1,692	818	2,698	1,648
令和4年	25,364	13,650	16,169	8,610	4,966	2,670	1,651	798	2,578	1,572
令和5年	24,792	13,430	15,909	8,505	4,819	2,615	1,605	776	2,459	1,534
令和6年	23,871	13,262	15,231	8,420	4,704	2,583	1,576	776	2,360	1,483

(12月末現在)

消防組合会計歳入歳出予算 (令和6年)

歳 入 (単位 千円)

款	項	予算額
1	1	842,162
分担金及び負担金	負担金	
2	1	1,328
使用料及び手数料	手数料	
3	1	0
	財産運用収入	
財産収入	2	1
	財産売払収入	
4	1	1
寄付金	寄付金	
5	1	1
	組合預金利子	
諸収入	2	12,834
	雑収入	
6	1	0
組合債	消防債	
歳入合計		856,327

歳 出 (単位 千円)

款	項	予算額
1	1	320
議会費	議会費	
2	1	1,167
	総務管理費	
総務費	2	233
	監査委員費	
3	1	756,552
	常備消防費	
	2	39,583
非常備消防費	3	13,708
	消防施設費	
4	1	44,764
公債費	公債費	
歳出合計		856,327

構成市町一般会計予算・消防負担金割合

(単位 千円)

市町別	区分	A 一般会計予算額	B 構成市町負担金	B/A 比率 %
砂川市		15,636,000	380,558	2.4%
奈井江町		5,667,000	159,451	2.8%
浦臼町		3,405,000	116,158	3.4%
上砂川町		3,007,000	185,995	6.2%
構成市町合計		27,715,000	842,162	3.0%

消防組合会計財源内訳

(単位 千円)

市町別	区分	予 算 額	財 源 内 訳			
			消防負担金	国庫支出金	地 方 債	そ の 他
砂川市		389,107	380,558			8,549
奈井江町		160,755	159,451			1,304
浦臼町		118,152	116,158			1,994
上砂川町		188,313	185,995			2,318
構成市町合計		856,327	842,162			14,165

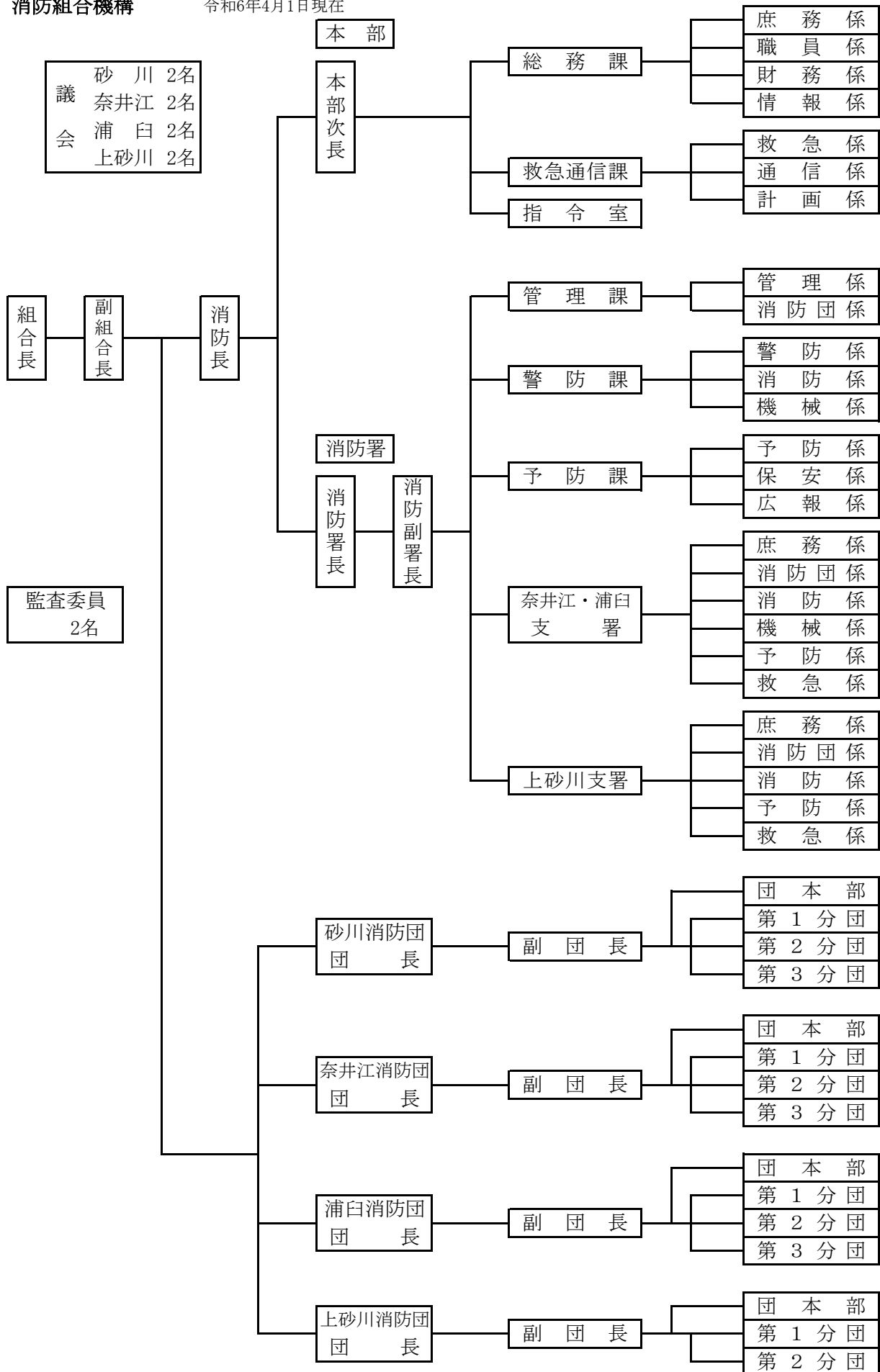
消防組合会計年度別歳出決算

(単位 千円)

市町別	区分	平成30年度 決算額	令和元年度 決算額	令和2年度 決算額	令和3年度 決算額	令和4年度 決算額	令和5年度 決算額
砂川市		355,925	365,785	479,611	401,019	410,976	427,533
奈井江町		124,271	127,236	187,782	145,208	150,535	146,103
浦臼町		179,841	103,586	109,112	106,245	114,040	114,203
上砂川町		209,294	184,941	149,320	148,792	150,400	143,595
構成市町合計		869,331	781,548	925,825	801,264	825,951	831,434

消防組合機構

令和6年4月1日現在



消防職員配置状況

(令和6年4月1日現在)

区分		階級	司令長	司令	司令補	士長	消防士	計
消防本部	消防長		1					1
	次長			1				1
	総務課			1	5	3		9
	救急通信課			1	4		1	6
	指令室				1 (1)			1 (1)
	計		1	3	10	3	1	18
派遣	砂川市役所 (防災対策)				1			1
消防署	砂川署	署長		1				1
		副署長		1				1
		管理課		1	3	1		5
		警防課		1	4		1	6
		予防課		1	5	1		7
	計			5	12	2	1	20
	奈井江・浦臼支署			1	7	6	5	19
	上砂川支署			1	6		7	14
	計			2	13	6	12	33
実員			1	10	35	11	14	71
定員								88

※指令室の司令補欄(1)は、救急通信課を兼任

※砂川市役所への派遣職員は、消防職員数に含まない

消防団員配置状況

(令和6年4月1日現在)

区分		階級	団長		副団長		分団長		副分団長		部長		班長		団員		計	
			男	女	男	女	男	女	男	女	男	女	男	女	男	女	男	女
					定員	1		2		5		4		7		7		39
		実数	1		2		4		3		7	1	7		23	3	47	4
奈井江消防団		定員	1		2		4		3		4		4		37		55	0
		実数	1		2		4		3		3	1	3		26	5	42	6
浦臼消防団		定員	1		2		4		3		6		8		35		59	0
		実数	1		2		4		3		6		7		28		51	0
上砂川消防団		定員	1		2		3		2		6		6		33		53	0
		実数	1		2		3		2		6		6		20		40	0
計		定員	4		8		16		12		23		25		144		232	
		実数	4		8		15		11		22	2	23		97	8	180	10

※女性消防団員数は内数

消防職員免許及び資格等取得状況

(令和6年12月末日現在)

種別		階級	計	司令長	司令	司令補	士長	消防士
自動車運転免許	大型 1 種		67	1	9	35	11	11
	普通 1 種		70	1	10	35	11	13
	大型自動二輪		8		1	4	1	2
	自動二輪		20		4	12	1	3
	大型特殊1種		6			4	2	
	大型 2 種		1			1		
第2級陸上特殊無線技師			9		2	6		1
第3級陸上特殊無線技師			2					2
酸素欠乏硫化水素危険作業主任者			1			1		
危険物	甲 種		1		1			
	乙種第1類		3		1		2	
	乙種第2類		2		1		1	
	乙種第3類		3		1		2	
	乙種第4類		23		4	13	5	1
	乙種第5類		3		1		2	
	乙種第6類		2		1		1	
	丙 種		4		3			1
消防設備士	甲種第1類		2		1	1		
	甲種第2類		1			1		
	甲種第3類		2		1	1		
	甲種第4類		2		1	1		
	甲種第5類		1			1		
	乙種第6類		5		2	1	2	
	乙種第7類		2		1	1		
救急	救急救命士		30		4	9	9	8
	器具気道確保		30		4	9	9	8
	静脈路確保		30		4	9	9	8
	薬剤投与		29		4	9	8	8
	気管挿管		23		2	9	7	5
	ビデオ喉頭鏡		23		2	9	7	5
	重度傷病者に対する静脈路確保		26			9	9	8
	血糖測定		26			9	9	8
	ブドウ糖投与		26			9	9	8
	救急科 (旧：救急標準課程)		32		3	24	2	3
救急Ⅱ課程			4		2	2		
救助	TRR-T (ロープレスキュー)		6		2	4		
	スイフトウォーターレスキューテクニシャンレベル		6		1	4	1	
	スキューバダイバー		1		1			
	日赤水上安全法Ⅰ救助員		1		1			
その他の	2級小型船舶操縦士		15		1	9	3	2
	ガス溶接取扱主任者		1		1			
	予防技術資格者		27	1	5	20	1	
	防災士		4		1	2	1	
	車両系建設機械技能講習		5			4	1	
	潜水士		2		1		1	
	2級建築士		2		1	1		
	応急危険度判定士		2		1	1		
	無人航空従事者試験3級		1				1	
	HELICAM 安全基礎講習修了		6		1	3	2	
伐木等 (チェーンソー) の業務に係る特別教育		3			2	1		
刈払機取扱作業安全衛生教育		1					1	

全道消防救助技術訓練指導会・全国消防救助技術大会出場歴

昭和48年8月	第2回全道消防救助技術訓練指導会初出場（以降札幌市にて例年開催）
昭和49年7月	第3回全道消防救助技術訓練指導会出場
昭和50年7月	第4回全道消防救助技術訓練指導会出場 ロープ登はん 2位 消防士 後藤康夫
9月	第4回全国消防救助技術大会出場（東京都平和島公園）
昭和51年7月	第5回全道消防救助技術訓練指導会出場
昭和52年7月	第6回全道消防救助技術訓練指導会出場 ロープ登はん 2位 消防士 後藤康夫 ロープブリッジ渡過 2位 消防士 佐藤芳克
8月	第6回全国消防救助技術大会出場（横浜市消防訓練センター）
昭和53年7月	第7回全道消防救助技術訓練指導会出場 ロープブリッジ渡過 2位 消防士 河江憲治 ロープブリッジ渡過 3位 消防士 佐藤芳克
8月	第7回全国消防救助技術大会出場（千葉市消防学校）
昭和54年7月	第8回全道消防救助技術訓練指導会出場 ロープ応用登はん 2位 消防士長 福田一夫 消防士 其田英敏
8月	第8回全国消防救助技術大会出場（大阪市消防学校）
平成 2年7月	第19回全道消防救助技術訓練指導会出場
平成 3年7月	第20回全道消防救助技術訓練指導会出場
平成 4年7月	第21回全道消防救助技術訓練指導会出場
平成 5年7月	第22回全道消防救助技術訓練指導会出場 ロープ応用登はん 1位 消防士 山田賢二 消防士 角谷裕司 ロープブリッジ渡過 4位 消防士 山水輝彦
8月	第22回全国消防救助技術大会出場（福岡市アジア太平洋センター）
平成 6年7月	第23回全道消防救助技術訓練指導会出場
平成 7年7月	第24回全道消防救助技術訓練指導会出場
平成 8年6月	第25回全道消防救助技術訓練指導会出場
平成 9年7月	第26回全道消防救助技術訓練指導会出場

平成10年7月 第27回全道消防救助技術訓練指導会出場
 ロープブリッジ渡過 3位 消防士長 鎌田哲也
 8月 ロープ応用登はん 2位 消防士長 山水輝彦 消防士 宮越達之
 第27回全国消防救助技術大会出場（大阪市消防学校）

平成11年7月 第28回全道消防救助技術訓練指導会出場
 ロープブリッジ渡過 3位 消防士長 鎌田哲也
 8月 第28回全国消防救助技術大会出場（横浜市消防訓練センター）

平成12年7月 第29回全道消防救助技術訓練指導会出場

平成13年7月 第30回全道消防救助技術訓練指導会出場
 はしご登はん 2位 消防士長 高橋 博
 8月 第30回全国消防救助技術大会出場（東京都豊洲訓練場）

平成14年7月 第31回全道消防救助技術訓練指導会出場
 ロープ応用登はん 2位 消防士 島貫貴行 消防士 石川裕紀
 8月 第31回全国消防救助技術大会出場（名古屋市消防学校）

平成15年7月 第32回全道消防救助技術訓練指導会出場
 ロープブリッジ渡過 3位 消防士 本間 唯
 8月 第32回全国消防救助技術大会出場（仙台市泉総合運動場）

平成22年7月 第39回全道消防救助技術訓練指導会出場

平成24年7月 第41回全道消防救助技術訓練指導会出場

平成25年7月 第42回全道消防救助技術訓練指導会出場

平成26年7月 第43回全道消防救助技術訓練指導会出場

平成27年7月 第44回全道消防救助技術訓練指導会出場

平成28年7月 第45回全道消防救助技術訓練指導会出場

平成29年7月 第46回全道消防救助技術訓練指導会出場

令和元年7月 第48回全道消防救助技術訓練指導会出場

令和6年主要行事

- 1月 6日 砂川消防出初式（地域交流センターゆう）
奈井江消防出初式（奈井江浦臼支署庁舎前）
7日 浦臼消防出初式（浦臼町役場前）
15日 専科教育救急科入校（北海道消防学校 職員1名 至2月9日）
18日 令和5年度空知地方支部中空知分会第3回常任理事会（砂川市）
23日 令和5年度北海道消防協会空知地方支部第3回総会（深川市）
31日 上砂川支署 人命検索及び救出活動訓練（支署訓練地 2月16日、20日 計3回）
- 2月 8日 市・警察・消防機関雪害対策合同訓練（砂川消防庁舎訓練地）
29日 消防組合議会第1回定例会（砂川市役所）
- 3月 12日 砂川地区防火安全協議会第2回役員会（砂川消防本部2階会議室）
22日 令和5年度北海道消防協会第2回定例理事会・臨時評議員会（京王プラザホテル）
23日 砂川市少年消防クラブ入退団式（砂川消防本部2階研修ホール）
北海道消防協会 空知・日高・胆振地方支部長、副支部長会議（ポールスター札幌）
27日 砂川市防火防災協力会役員会（砂川消防本部2階団研修室）
第1回消防組合議会臨時会（砂川市役所）
29日 砂川消防団退団式（砂川消防本部2階研修ホール）
- 4月 1日 辞令交付式（砂川消防本部2階研修ホール）
監査員選任辞令交付式（砂川市役所市長室）
3日 奈井江町婦人防火クラブ定期総会（書面総会）
浦臼町女性防火クラブ定期総会（書面総会）
9日 砂川市婦人防火クラブ定期総会（砂川消防本部2階研修ホール）
12日 令和6年度中空知分会第1回常任理事会及び総会（歌志内市）
20日 春の全道火災予防運動（至30日）
21日 春の火災予防啓発演習（下鶉生活館）
22日 春の火災予防啓発演習（奈井江町公民館）
23日 砂川地区防火安全協議会定期総会（砂川消防本部2階研修ホール）
24日 砂川市防火防災協力会定期総会（砂川消防本部2階研修ホール）
26日 令和6年度空知地方支部第1回総会（栗山町）
- 5月 8日 第2回消防組合議会臨時会（砂川市役所）
9日 奈井江・浦臼支署 水難救助訓練（浦臼町鶴沼公園 10日、29日 計3回）
10日 第1回組合団長会議（書面）
15日 砂川消防署 水難救助訓練（オアシスパーク遊水地 6月12日、19日 計3回）
23日 北海道危険物安全協会連合会通常総会（ポールスター札幌）
31日 奈井江・浦臼支署 火災消防活動実地訓練（旧奈井江町役場庁舎）
- 6月 2日 砂川消防演習（消防総合庁舎訓練地）
6日 組合管内危険物移動タンク貯蔵所呼出検査（砂川消防署）
9日 奈井江消防演習（奈井江町公民館駐車場）
16日 第33回砂川地区広域消防組合連合消防演習（上砂川支署訓練地）
30日 第70回中空知分会連合消防演習（芦別市）

- 7月 7日 浦臼消防演習（ピンネ農業協同組合浦臼支所前駐車場）
 12日 北海道消防操法訓練大会（北海道消防学校）
 31日 砂川消防署 水難救助ボート操船訓練（石狩川）
- 8月 2日 ラブ・リバー砂川参加（砂川オアシスパーク遊水地）
 2日 中空知分会スポーツ交流会（新十津川町）
 7日 北海道消防防災ヘリ・砂川市立病院・消防機関合同訓練（砂川遊水地ほか）
 30日 第76回北海道消防大会（余市町）
- 9月 4日 北海道危険物安全協会連合会空知地区連絡協議会（歌志内市）
 13日 令和6年度中空知分会正副団長研修会（上砂川町）
 19日 消防組合定期監査（至26日）
 19日 奈井江消防団一般家庭防火訪問
 24日 奈井江消防団秋の消防団訓練（奈井江町公民館、奈井江・浦臼支署 至27日）
 25日 専科教育火災調査科入校（北海道消防学校 職員1名 至10月10日）
 25日 砂川地区防火安全協議会研修会（奈井江浦臼支署2階研修ホール）
 30日 なかそらち大収穫祭参加（砂川ハイウェイオアシス）
 奈井江・浦臼支署 水難救助ボート操船訓練（石狩川）
- 10月 3日 婦人防火クラブ視察研修（千歳市）
 5日 奈井江・浦臼支署 車両破壊訓練（奈井江・浦臼支署敷地内 至7日）
 9日 砂川消防署 車両破壊訓練（マテック砂川 至11日）
 11日 秋の火災予防啓発演習（奈井江商業高校）
 15日 秋の全道火災予防運動（至31日）
 16日 砂川市防火防災協力会第1回役員会（砂川消防本部2階研修室）
 砂川市防火防災協力会令和6年度防火支部長研修会（砂川消防本部2階研修室）
 住宅用火災警報器支給事業抽選会（砂川消防本部2階団研修室）
 20日 秋の火災予防啓発演習（上砂川町 旧中央児童遊園地）
 23日 上砂川支署 若年職員機関操作訓練（28日、30日、12月10日 計4回）
 24日 北海道「防火・防災」作品コンクール表彰式（上砂川町立中央小学校）
 29日 秋の火災予防啓発演習（浦臼町 ゆうあいの郷）
- 11月 1日 令和6年度北海道消防協会空知地方支部第2回役員会（栗山町）
 3日 浦臼消防団一般家庭防火訪問
 8日 移動タンク貯蔵所路上立入検査（砂川市内）
 14日 令和6年度気管挿管再認定講習（滝川市 職員2名）
 15日 令和6年度気管挿管再認定講習（滝川市 職員3名）
 22日 令和6年度中空知分会第2回正副分会長会議及び第2回常任理事会（雨竜町）
 29日 第2回消防組合議会定例会（砂川市役所）
- 12月 7日 少年消防クラブ視察研修（千歳市）
 17日 第2回組合団長会議（書面会議）
 20日 年末年始特別火災予防運動（至 令和7年1月10日）
 26日 砂川消防団御用納め式（砂川消防本部2階研修ホール）
 27日 消防職員永年勤続表彰及び御用納め式（砂川消防本部2階研修ホール）

新型コロナウイルス感染拡大防止のため中止とした事業

組合消防団幹部研修会

砂川消防団春の農村地区防火訪問

春の火災予防運動街頭広報（砂川市防火防災協力会・砂川市婦人防火クラブ合同）

市民防火のつどい

秋の火災予防運動街頭広報（砂川市内3カ所）

砂川消防団秋の農村地区防火訪問

砂川市消友会・砂川消防団員会合同家族慰安パーティー

3 消防施設（消防庁舎の概況）

砂 川

区分 名称	所在地	構造	建築面積	延面積	竣工年月
消防本部(署) 消防団本部 第1分団 第2分団 第3分団	砂川市東2条 北7丁目1番 5号	鉄筋コンクリート 造2階建一部塔屋	1,350.107 m ²	2,880.423 m ²	平成4年8月
訓練塔	砂川市東2条 北8丁目6番	鉄骨鉄筋コンク リート造7階建	28.798 m ²	205.088 m ²	平成4年2月
訓練補助塔	砂川市東2条 北8丁目6番	鉄筋コンクリート 造2階建	59.250 m ²	124.395 m ²	平成4年2月

奈井江

区分 名称	所在地	構造	建築面積	延面積	竣工年月
奈井江・浦臼 支署 消防団本部 第1分団 第2分団 第3分団	奈井江町 字奈井江 5番地6	鉄筋コンクリート 造2階建	743.38 m ²	998.40 m ²	平成27年9月
防災備蓄倉庫	奈井江町 字奈井江 5番地6	鉄骨造	32.71 m ²	32.71 m ²	平成27年9月

浦 臼

区分 名称	所在地	構造	建築面積	延面積	竣工年月
消防団本部 第1分団	浦臼町 字浦臼内 182番地の65	鉄骨造2階建	167.15 m ²	314.98 m ²	令和2年11月
鶴沼地区 コミュニティ 消防センター 第2分団	浦臼町字 キナウスナイ 186番地の566	鉄骨造平屋建	81.41 m ²	81.41 m ²	平成5年11月
晩生内地区 コミュニティ 消防センター 第3分団	浦臼町字 晩生内 228番地の661	鉄骨造平屋建	81.41 m ²	81.41 m ²	平成2年10月

上砂川

区分 名称	所在地	構造	建築面積	延面積	竣工年月
上砂川支署 消防団本部 第1分団 第2分団	上砂川町 字上砂川町 254番地4	鉄筋コンクリート 造2階建	602.05 m ²	900.51 m ²	平成28年9月

消防車両等現有数

区分 所属	車名	年式	社名	型別	ポンプ形式	小型ポンプ	小型ポンプ (級別-年式)	備考
本部	指令車	2010年	トヨタ	セダン				
砂川 消防 署	はやぶさ	2021年	日野	水Ⅱ型	森田MZ I 1N12472			
	水槽車	1992年	日野	大水Ⅱ型				小型動力ポンプ付水槽車(B-2級)
	おとり号	2009年	日野	CDⅡ型	森田ME-5型	トーハツ	C1級(2009)	
	砂川救急	2023年	トヨタ	高規格救急車				
	砂川救急2	2013年	トヨタ	高規格救急車				
	広報車	2012年	トヨタ	ワゴン				
	資機材車	2011年	三菱	2tトラック				
	すずらん号	1989年	日野	マイクロバス				定員25名 砂川市(譲渡)
	災害広報車	2018年	トヨタ	ピックアップトラック		トーハツ	C1級(2018)	
砂川 消防 団	つばめ	2014年	日野	水Ⅱ型	MZ I			
	はやて	1998年	ニッサン	水Ⅱ型	森田ME-7A型			(社)日本損害保険協会(寄贈)
	ひかり号	1999年	三菱	CDⅡ型	森田ME-5型	トーハツ	C1級(1999)	
奈井江・ 浦臼支 署	奈井江1号車	2016年	日野	水Ⅱ型	MZ I			
	奈井江2号車	1997年	日野	大水Ⅱ型				小型動力ポンプ付水槽車(B-2級)
	奈井江救急	2009年	トヨタ	高規格救急車				
	奈井江救急2	2007年	トヨタ	高規格救急車				
	奈井江広報	2024年	三菱	ミニバン				
	奈井江広報2	2012年	トヨタ	バン				
	資機材車	1998年	ニッサン	2tトラック				三原商事(株)(寄贈)

区分 所属	車名	年式	社名	型別	ポンプ形式	小型ポンプ	小型ポンプ (級別-年式)	備考
奈井江消防	奈井江5号車	2010年	日野	水II型	日機R-3型			
	奈井江6号車	2017年	いすゞ	C D I 型	F-5	トーハツ	C 1 級 (2017)	
	奈井江7号車	2021年	日野	C D II 型	高圧2段 バランスタービン	トーハツ	B 2 級 (2021)	
浦白消防団	浦白3号車	1996年	日野	C D II 型	日機R-3型			
	浦白5号車	2019年	日野	水II型	MZ I			
	浦白6号車	2012年	日野	C D I 型	森田ME-5型	トーハツ	B 2 級 (2012)	
	浦白7号車	2019年	日野	C D I 型	ME-5	トーハツ	C 1 級 (2019)	
上砂川支署	上砂川1号車	2019年	日野	水II型	森田MZ I 1M05120			
	上砂川2号車	1989年	日野	大水II型				小型動力ポンプ付水槽車(B-2級)
	上砂川救急	2019年	ニッサン	高規格救急車				
	上砂川広報	2011年	ホンダ	ワゴン				
上消砂防川団	上砂川3号車	1996年	三菱	C D I 型	日本機械 V3000			(社) 日本損害保険協会 (寄贈)
	上砂川5号車	1993年	三菱	C D I 型	森田ME-3A型			

消防水利の現況

地区別	種別 区分	消火栓			防火水槽（有底）		防火水槽（無底）		計
		双口	単口	打込	40m ³ 以上	20m ³ 以上 40m ³ 未満	40m ³ 以上	20m ³ 以上 40m ³ 未満	
砂川	市街地	22	228		35		1		286
	その他		22	3	1			1	27
	小計	22	250	3	36		1	1	313
奈井江	準市街地1		59		17				76
	その他	2	20						22
	小計	2	79		17				98
浦臼	準市街地2		12	17	13	1			43
	その他		13		9	2			24
	小計		25	17	22	3			67
上砂川	準市街地2		55		43	3			101
	その他								0
	小計		55		43	3			101
合計		24	409	20	118	6	1	1	579

消火栓口径別現況

地区別	種別 管径mm	口径							計
		300	250	200	150	125	100	75	
砂川	双口	11		6	5				22
	単口	8	3	20	87		94	41	253
	小計	19	3	26	92		94	41	275
奈井江	双口	2							2
	単口	2	1	1	17		29	29	79
	小計	4	1	1	17		29	29	81
浦臼	双口								
	単口		2	3	13		5	2	25
	小計		2	3	13		5	2	25
上砂川	双口								
	単口	5			22		16	12	55
	小計	5			22		16	12	55
合計		28	6	30	144		144	84	436

私設消防水利の現況

砂 川

種 別 事業所	消 火 栓	防火水槽（有底）		防火水槽（無底）		計
		40m ³ 以上	20m ³ 以上 40m ³ 未満	40m ³ 以上	20m ³ 以上 40m ³ 未満	
北海道三井化学(株)	4	3	3	6	1	17
北海道電力(株)砂川発電所社宅		1				1
北海道電力(株)砂川発電所	21					21
カヤク・ジャパン(株)砂川工場	10					10
道立都市公園北海道こどもの国	3					3
砂 川 市 立 病 院		2	1			3
計	38	6	4	6	1	55

奈井江

種 別 名 称	消 火 栓	防火水槽（有底）		防火水槽（無底）		計
		40m ³ 以上	20m ³ 以上 40m ³ 未満	40m ³ 以上	20m ³ 以上 40m ³ 未満	
北海道電力(株)奈井江発電所	7		1			8
道立奈井江商業高校			1			1
奈井江町一般廃棄物最終処場 埋 立 地 上 屋		1				1
北海道住電精密株式会社		3				3
計	7	4	2			13

浦 臼

種 別 名 称	消 火 栓	防火水槽（有底）		防火水槽（無底）		計
		40m ³ 以上	20m ³ 以上 40m ³ 未満	40m ³ 以上	20m ³ 以上 40m ³ 未満	
(有)神内ファーム21		1				1
JAピンネ中心蔵ライスターミナル	1					1
計	1	1				2

4 防火・防災関係

防災関連等普及活動

区分 種別	計		地 区 別							
			砂 川		奈 井 江		浦 白		上 砂 川	
	回 数	参加人数	回 数	参加人数	回 数	参加人数	回 数	参加人数	回 数	参加人数
自衛消防訓練 (避難訓練)	208	8,339	110	4,838	61	2,121	21	744	16	636
防火教室	6	140	5	116	1	24				
防火のつどい										
防災訓練 (市町開催)	1	200							1	200
防火広報	60	1,329	37	1,209	12	66	11	54		
消防施設見学	3	57	3	57						
普通救命講習	2	20							2	20
一般救命講習										
救命入門講習	1	18							1	18
インターンシップ	2	4	1	2					1	2
専門学校学生実習										
計	283	10,107	156	6,222	74	2,211	32	798	21	876

防火協力団体

組 織 名	設 立 年 月 日	備 考
砂 川 市 防 火 防 災 協 力 会	昭 和 4 5 年 4 月 1 6 日	8 6 支 部
浦 白 町 女 性 防 火 ク ラ ブ	昭 和 5 6 年 5 月 6 日	町 在 住 全 婦 人 対 象
砂 川 地 区 少 年 婦 人 防 火 委 員 会	昭 和 5 8 年 3 月 8 日	婦 防 ・ 少 少 役 員
砂 川 市 防 火 団 体 連 絡 委 員 会	昭 和 6 1 年 4 月 2 8 日	各 外 郭 団 体 役 員
砂 川 市 婦 人 防 火 ク ラ ブ	平 成 元 年 3 月 1 日	1 9 名
砂 川 市 幼 年 消 防 ク ラ ブ	平 成 4 年 6 月 1 日	3 1 6 名
奈 井 江 町 婦 人 防 火 ク ラ ブ	平 成 8 年 4 月 1 日	1 2 名
砂 川 市 少 年 消 防 ク ラ ブ	平 成 9 年 4 月 1 日	2 8 名
砂 川 地 区 防 火 安 全 協 議 会	平 成 1 4 年 5 月 1 0 日	1 6 8 事 業 所

自主防災組織

砂川市

	組 織 名	結 成 年 月 日	世 帯 数
1	新 石 山 団 地 町 内 防 災 会	平 成 1 1 年 8 月 1 日	1 7 4 世 帯
2	緑 ヶ 丘 町 内 防 災 会	平 成 1 2 年 6 月 1 8 日	7 0 世 帯
3	豊 栄 町 内 防 災 会	平 成 1 4 年 5 月 1 2 日	1 0 3 世 帯
4	石 山 団 地 町 内 会 生 活 安 全 委 員 会 防 災 会	平 成 1 7 年 2 月 1 日	2 0 2 世 帯
5	月 見 丘 町 内 会 自 主 防 災 会	平 成 1 9 年 2 月 8 日	6 6 世 帯
6	新 晴 見 町 内 自 主 防 災 会	平 成 2 4 年 9 月 2 4 日	3 7 世 帯
7	共 親 町 内 会 自 主 防 災 組 織	平 成 2 7 年 1 月 1 2 日	5 0 世 帯
8	東 雲 町 内 会 自 主 防 災 組 織	平 成 2 8 年 1 月 1 7 日	4 3 世 帯
9	あ か ね 団 地 町 内 会 自 主 防 災 組 織	平 成 2 9 年 5 月 9 日	1 9 5 世 帯
1 0	宮 川 町 内 会 自 主 防 災 組 織	平 成 2 9 年 6 月 6 日	1 1 2 世 帯
1 1	新 町 町 内 会 自 主 防 災 組 織	平 成 2 9 年 6 月 2 4 日	1 8 6 世 帯
1 2	千 歳 第 1 町 内 会 自 主 防 災 組 織	令 和 元 年 6 月 1 6 日	8 8 世 帯
1 3	北 光 団 地 町 内 会 自 主 防 災 組 織	令 和 元 年 6 月 3 0 日	2 7 0 世 帯

奈井江町

	組 織 名	結 成 年 月 日	世 帯 数
1	奈 井 江 町 北 町 連 合 区 自 主 防 災 組 織	平 成 2 0 年 4 月 1 日	5 5 2 世 帯

外郭団体（個人）表彰歴

受賞年	区 分	氏 名	備 考
平成 9年	北海道消防表彰 (北海道知事功労章)	青 木 寛	元砂川地区危険物安全協会会長
平成10年		西 川 宗 一	元砂川市防火管理者連絡協議会会長
平成12年		正 保 菊 松	元砂川市防火協力会会長
平成18年		坂 本 征 子	砂川市婦人防火クラブ会長
平成19年		鈴 木 ひ と 美	奈井江町婦人防火クラブ会長
平成21年		千 葉 清	砂川地区防火安全協議会会長

外郭団体（団体）表彰歴

受賞年	区 分	団 体 名
昭和57年	財団法人北海道消防協会会長表彰	浦臼町婦人防火クラブ
昭和61年	財団法人北海道消防協会会長表彰	奈井江町婦人防火クラブ
昭和61年	北海道少年婦人防火協議会長表彰	浦臼町婦人防火クラブ
昭和63年	北海道少年婦人防火協議会長表彰	奈井江町婦人防火クラブ
平成 2年	北海道少年婦人防火協議会長表彰	砂川市婦人防火クラブ
平成 3年	財団法人北海道消防協会会長表彰	砂川市新町町内少年消防クラブ
平成 3年	財団法人北海道消防協会会長表彰	砂川市南吉野団地町内少年消防クラブ
平成11年	北海道消防表彰（北海道知事功労章）	砂川市婦人防火クラブ
平成12年	北海道少年婦人防火協議会長表彰	砂川市少年消防クラブ
平成15年	(財)日本消防協会優良婦人消防隊表彰	砂川市婦人防火クラブ
平成22年	全国少年消防クラブ運営指導協議会長表彰	砂川市少年消防クラブ
平成27年	北海道共同募金会会長表彰	砂川市婦人防火クラブ
令和 4年	共募永年奉仕功労表彰	砂川市婦人防火クラブ

5 火災統計

火災発生状況

区 分		地 区 別				計
		砂 川	奈 井 江	浦 白	上 砂 川	
火 災 件 数	建 物	2	1	1		4
	林 野					
	車 両		1	1		2
	そ の 他	1				1
	計	3	2	2		7
り 災 棟 数	全 焼	1				1
	半 焼					
	部 分 焼	1				1
	ぼ や		1	1		2
	計	2	1	1		4
り 災 世 帯 数	全 損					
	半 損					
	小 損	1		1		2
	計	1		1		2
り 災 人 員		1		1		2
建物焼損床面積 (㎡)		8.80				8.80
建物焼損表面積 (㎡)		1.09		0.41		1.50
林野焼損面積 (a)						
損 害 額 (千円)	建 物	239		10		249
	内 容 物		428	13		441
	そ の 他	8	997	350		1,355
	計	247	1,425	373		2,045
死 者						
負 傷 者						

火 災 記 録 一 覧

令和 6 年

地域別	火災 件数	覚知方法	火災 種別	業態(用途)	気 象 状 況					焼損 程度	焼損面積 (㎡)		林野焼 損 面積 (a)	損害見積額(千円)				り災棟数				り災世帯数			死 者	負 傷 者								
					天候	風向	風速	湿度	積雪		床面積	表面積		建 物	内容物	その他	計	全 焼	半 焼	部 分 焼	ぼ や	全 損	半 損	小 損			り 災 者	り 災 者						
砂川市	1	携帯119	建物	共用便所	曇	西南西	2.7	92.0	28	全焼	8.80			48			48	1																
	2	携帯119	建物	店舗併用住宅	曇	南東	2.5	90.0		部分焼		1.09		191			191			1						1	1							
	3	携帯119	その他	廃車	曇	南西	5.0	91.3		-							8	8																
計											8.80	1.09		239			8	247	1	1						1	1							
奈井江町	1	携帯119	車両	草刈機	曇	北	3.0	95.0		全焼						997	997																	
	2	事後聞知	建物	納屋	晴	南南西	2.3	78.0		ぼや				428		428				1														
計														428	997	1,425				1														
浦臼町	1	事後聞知	建物	専用住宅	晴	南南西	3.3	84.0	24	ぼや		0.41		10	13		23			1														
	2	携帯119	車両	運送用トラック	雪	北	2.2	90.0	42	ぼや						350	350																	
計											0.41		10	13	350	373				1														
上砂川町																																		
計																																		
組合合計	7										8.80	1.50		249	441	1,355	2,045	1	1	2						1	1							

月別火災状況

地区別	月別												計	
	1	2	3	4	5	6	7	8	9	10	11	12		
砂川		1		1			1							3
奈井江								1	1					2
浦臼				1								1		2
上砂川														
計		1		2			1	1	1			1		7

曜日別火災状況

地区別	曜日別								計
	日	月	火	水	木	金	土		
砂川			1	1			1		3
奈井江					1		1		2
浦臼			1		1				2
上砂川									
計			2	1	2		2		7

時間帯別火災発生状況

地区別	時刻別																								出火時刻不明	計	
	0	1	2	3	4	5	6	7	8	9	10	11	12	13	14	15	16	17	18	19	20	21	22	23			
砂川												1	1											1			3
奈井江																		1	1								2
浦臼								1								1											2
上砂川																											
計								1			1	1	1	1	1	1	1						1				7

過去5年間の火災状況

年 別	区分 地区別	火災件数					り災棟数					り災世帯数				り災人員	焼損面積(m ²)		林野 焼損面積 (a)	損 害 額 (千円)				死 者	負 傷 者
		建 物	林 野	車 両	そ の 他	計	全 焼	半 焼	部 分 焼	ぼ や	計	全 損	半 損	小 損	計		床 面 積	表 面 積		建 物	内 容 物	そ の 他	計		
令和 2年	砂川	7				7	4	1		4	9	2		3	5	10	383.54	1.00		5,623	1,643	1	7,267		1
	奈井江	1	1			2	1			1						162.00		280.00	1,423	171		1,594			
	浦臼				1	1																			
	上砂川																								
	計	8	1		1	10	5	1		4	10	2		3	5	10	545.54	1.00	280.00	7,046	1,814	1	8,861		1
令和 3年	砂川	2		1	1	4				2	2			1	1	1	0.43			123	25,204	1,100	26,427		
	奈井江																								
	浦臼	1		1	1	3	3				3	1			1	1	236.00			1,860	359	1,409	3,628	1	
	上砂川	1				1			1	1								11.64		142			142		
	計	4		2	2	8	3		1	2	6	1		1	2	2	236.43	11.64		2,125	25,563	2,509	30,197	1	
令和 4年	砂川	4		1	3	8	2	1	1	2	6	2		1	3	5	365.94			8,058	21	141	8,220	1	3
	奈井江	1				1		1		1							69.00			870	17		887		
	浦臼	1				1	1		1	2	1			1	2	2	168.59	6.88		12,511	5,439		17,950		
	上砂川	2				2	1		1	2	1			1	2	3	89.25	1.44		1,275	148		1,423		
	計	8		1	3	12	4	2	3	2	11	4		3	7	10	692.78	8.32		22,714	5,625	141	28,480	1	3
令和 5年	砂川	2		3		5	1		2	3				1	1	3	316.60	50.94		10,714	519	2,510	13,743		1
	奈井江	2				2	2		1	2	5	1		1	2	1	367.24	6.14		5,646	102	3	5,751	1	
	浦臼																								
	上砂川	1				1	3		2	5	2			1	3	5	330.94	37.22		6,002	1,287		7,289		
	計	5		3		8	6		5	2	13	3		3	6	9	1014.78	94.30		22,362	1,908	2,513	26,783	1	1
令和 6年	砂川	2			1	3	1		1	2				1	1	1	8.80	1.09		239		8	247		
	奈井江	1		1		2				1	1										428	997	1,425		
	浦臼	1		1		2				1	1			1	1	1		0.41		10	13	350	373		
	上砂川																								
	計	4		2	1	7	1		1	2	4			2	2	2	8.80	1.50		249	441	1,355	2,045		

砂川地区広域消防組合発足後の主な災害・事故記録(昭和 47 年以降)

昭和 47 年 1 1 月	奈井江炭鉱でガス爆発事故発生 犠牲者 31 名
昭和 50 年 8 月	台風 6 号による集中豪雨 (143 mm) により砂川市のペンケウタシナイ川が氾濫し床上浸水 247 戸、流出家屋 8 戸、橋梁損壊 7 ヶ所、田畑冠水 5,000ha の被害
昭和 52 年 1 2 月	砂川市北光、国鉄函館本線砂川 6 号踏切でトラックと急行列車が衝突 死者 1 名、重軽傷者 31 名
昭和 56 年 8 月	台風 12 号の影響で、累計雨量 (366 mm) 床上浸水 1,000 戸、河川 117 ヶ所の被害 北電奈井江発電所の冠水による火災発生 40 名を救出
昭和 63 年 8 月	集中豪雨 (143 mm) により砂川市のペンケウタシナイ川が氾濫し、石狩川の警戒水位 20.5m を超える 21.4m に達し、孤立集落 5 戸から 22 名を救助、床上浸水 31 戸、道路損壊 67 カ所、田畑冠水 156ha の被害
平成 4 年 1 1 月	砂川市内の産業廃棄物を処理する事業所内で廃車 400 台が延焼する火災が発生、半日以上に及んだ泡消火活動
平成 6 年 1 月	道央自動車道下り車線 N79.68kp でスリップ事故により 24 台の多重衝突事故が発生 重軽傷者 23 名
平成 8 年 1 月	道央自動車道下り車線 N66.2kp で地吹雪による視界不良で 25 台の多重衝突事故が発生 重軽傷者 16 名
平成 10 年 1 月	道央自動車道下り車線 N64.3kp で地吹雪による視界不良で 25 台の多重衝突事故が発生 重軽傷者 16 名
平成 10 年 1 1 月	道央自動車道下り車線 N64.2kp で吹雪による視界不良で 15 台の多重衝突事故が発生 重軽傷者 11 名
平成 10 年 1 2 月	道央自動車道下り車線 N68.5kp で吹雪による視界不良で 28 台の多重衝突事故が発生 重軽傷者 4 名
平成 16 年 9 月	台風 18 号の強風による影響で組合管内全域に被害拡大 最大風速 36.3m を記録、補修家屋 (砂川地区 81 件、奈井江地区 10 件、浦臼地区 12 件) 合計 103 件
平成 25 年 2 月	砂川市遊水地テント内でワカサギ釣り中に練炭による CO 中毒事故発生 死者 1 名
平成 27 年 6 月	国道 12 号線砂川市西 1 条北 22 丁目交差点で、車両 3 台が絡む死亡交通事故発生 死者 4 名、重症者 1 名
平成 28 年 8 月	台風 11 号と台風 9 号による大雨は累計雨量 209 mm に達し、砂川市で 35 年ぶりに避難勧告が発令、5 か所の避難所に 185 人の住民が避難被害状況は、砂川 床上浸水 8 棟、上砂川床上浸水 2 棟、道道砂川文珠線焼山地区 土砂崩れにより通行止め
平成 30 年 9 月	北海道胆振東部地震が発生し、砂川地区広域消防組合全域で停電発生

6 救急統計

事故種別救急出動の状況

救急隊別 事故種別		砂川消防署		奈井江・浦臼 支署		上砂川支署		計	
火 災									
自 然 災 害									
水 難		1						1	
交 通 事 故		38	1	14		3		55	1
労 働 災 害		6		4				10	
運 動 競 技									
一 般 負 傷		117		53		35		205	
加 害				1				1	
自 損 行 為		10		1				11	
急 病		675		303		185		1,163	
そ の 他	転 院 搬 送	55		4		7		66	
	医 師 搬 送								
	資 機 材 搬 送	1						1	
	そ の 他	15		13		15		43	
計		918	1	393		245		1,556	1

出 動 件 数	918	1	393		245		1,556	1
不 搬 送 件 数	46		48		36		130	
救急隊出動延人員	2,850	3	1,219		770		4,839	3

※右の数は高速道の出動件数

事故種別搬送人員の状況

救急隊別 事故種別		砂川消防署		奈井江・浦臼 支署		上砂川支署		計	
火	災								
自	然 災 害								
水	難								
交	通 事 故	42	1	19		3		64	1
労	働 災 害	6		4				10	
運	動 競 技								
一	般 負 傷	112		47		34		193	
加	害			1				1	
自	損 行 為	8						8	
急	病	655		278		165		1,098	
そ の 他	転 院 搬 送	55		4		7		66	
	医 師 搬 送								
	資 機 材 搬 送								
	そ の 他								
計		878	1	353		209		1,440	1

搬 送 人 員	878	1	353		209		1,440	1
管内居住者搬送人員	750		319		197		1,266	
管外居住者搬送人員	128	1	34		12		174	1

※右の数は高速道の搬送人員

傷病程度別搬送人員の状況

救急隊別	種別	火災	自然災害	水難	交通事故	労働災害	運動競技	一般負傷	加害	自損行為	急病	その他	計
死亡	砂川				1			1		2	59	2	65
	奈・浦					1		2			23	1	27
	上砂川							2			16		18
	計				1	1		5		2	98	3	110

重症	砂川				3	1		22		1	102	26	155
	奈・浦							3			20	1	24
	上砂川							4			28	1	33
	計				3	1		29		1	150	28	212

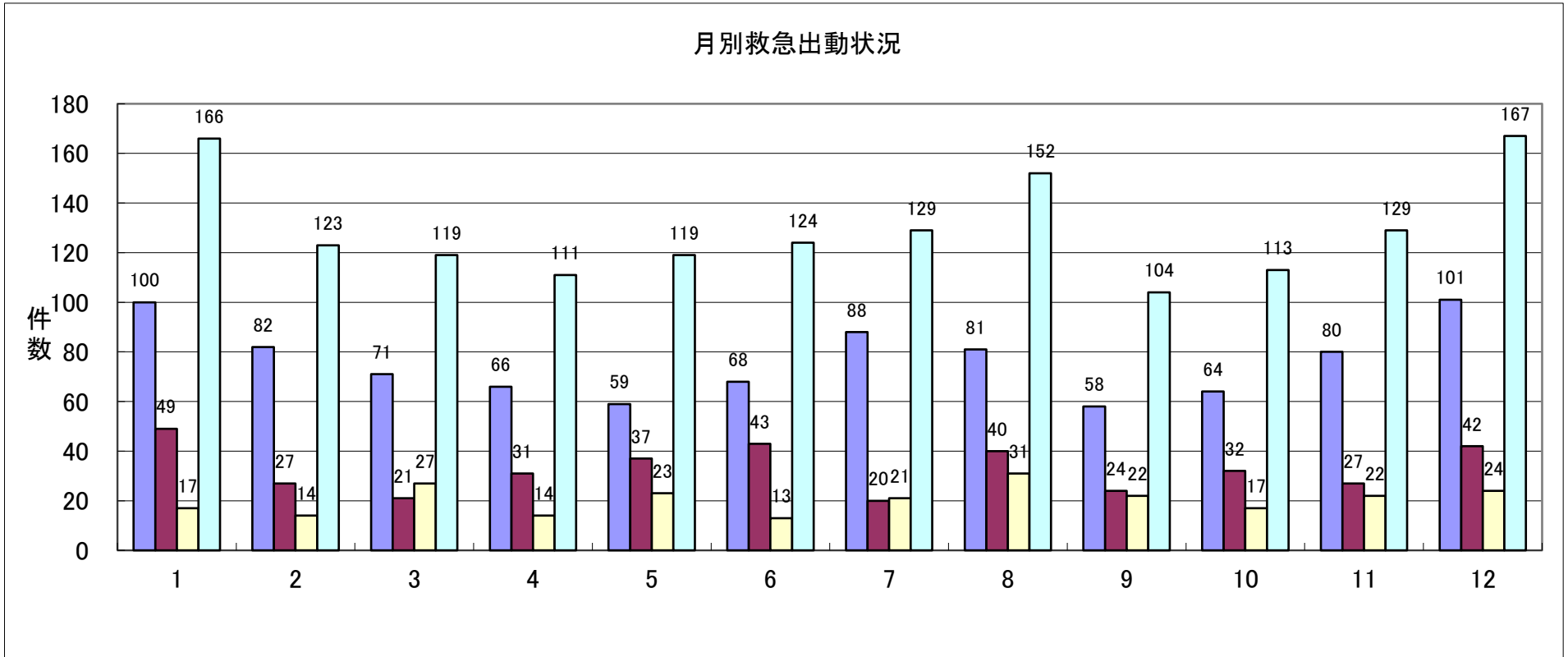
中等症	砂川				7	3		38		1	207	24	280
	奈・浦				1	2		20			126	2	151
	上砂川							10			63	4	77
	計				8	5		68		1	396	30	508

軽症	砂川				31	2		51		4	287	3	378
	奈・浦				18	1		22	1		109		151
	上砂川				3			18			58	2	81
	計				52	3		91	1	4	454	5	610

軽症（未受診若しくは未診断を含む）

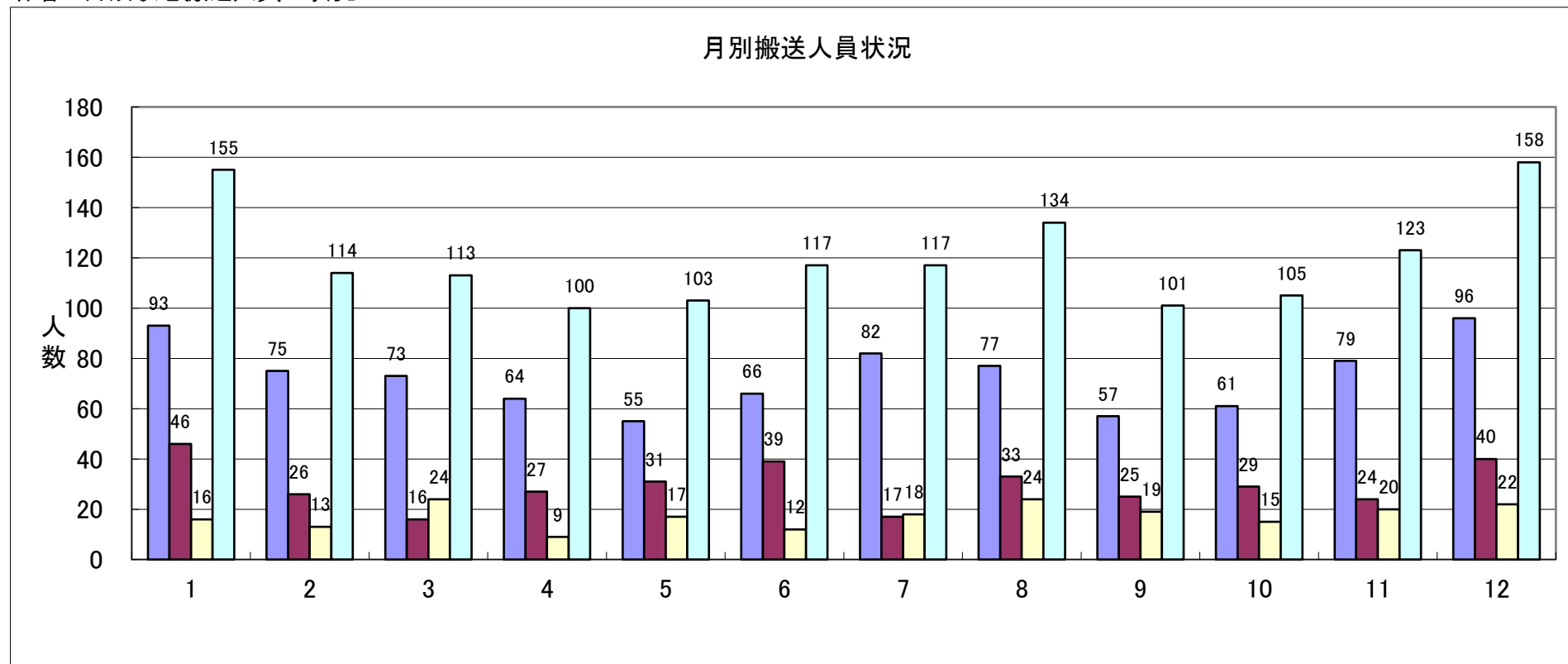
合計	砂川				42	6		112		8	655	55	878
	奈・浦				19	4		47	1		278	4	353
	上砂川				3			34			165	7	209
	計				64	10		193	1	8	1,098	66	1,440

各署・月別救急出動の状況



各隊別 \ 月	1月	2月	3月	4月	5月	6月	7月	8月	9月	10月	11月	12月	合計
砂川	100	82	71	66	59	68	88	81	58	64	80	101	918
奈・浦	49	27	21	31	37	43	20	40	24	32	27	42	393
上砂川	17	14	27	14	23	13	21	31	22	17	22	24	245
合計	166	123	119	111	119	124	129	152	104	113	129	167	1,556

各署・月別救急搬送人員の状況



月 各隊別	1月	2月	3月	4月	5月	6月	7月	8月	9月	10月	11月	12月	合計
砂川	93	75	73	64	55	66	82	77	57	61	79	96	878
奈・浦	46	26	16	27	31	39	17	33	25	29	24	40	353
上砂川	16	13	24	9	17	12	18	24	19	15	20	22	209
合計	155	114	113	100	103	117	117	134	101	105	123	158	1,440

発生地区件数/月

地区名	1月	2月	3月	4月	5月	6月	7月	8月	9月	10月	11月	12月	合計	割合
砂川市	96	81	71	64	53	66	87	81	60	62	76	104	901	57.9%
奈井江町	38	21	15	23	32	37	17	26	18	21	21	29	298	19.1%
浦臼町	13	6	6	10	9	8	3	13	5	13	9	9	104	6.7%
上砂川町	19	14	27	14	25	13	21	32	21	17	22	25	250	16.1%
高速道路											1		1	0.1%
その他		1					1						2	0.1%
合計	166	123	119	111	119	124	129	152	104	113	129	167	1556	100%

車両別出動件数/月 (件)

車両名	1月	2月	3月	4月	5月	6月	7月	8月	9月	10月	11月	12月	合計	割合
砂川救急	86	77	64	61	55	62	74	75	49	59	73	93	828	53.2%
砂川救急2	14	5	7	5	4	6	14	6	8	5	7	5	86	5.5%
奈井江救急	46	27	21	28	35	41	20	39	24	29	26	41	377	24.2%
奈井江救急2														
上砂川救急	17	14	27	14	21	13	21	30	22	17	22	24	242	15.6%
砂川21									1			3	4	0.3%
砂川20												1	3	0.2%
奈井江20					2									
奈井江21	3			3		2		1		3	1		13	0.8%
上砂川20					2			1					3	0.2%
上記以外														
合計	166	123	119	111	119	124	129	152	104	113	129	167	1556	100%

受信種別出動件数/月 (件)

	1月		2月		3月		4月		5月		6月		7月		8月		9月		10月		11月		12月		合計			割合														
	砂	統	上	砂	統	上	砂	統	上	砂	統	上	砂	統	上	砂	統	上	砂	統	上	砂	統	上	砂	統	上	砂	統	上												
119 (計)	36	20	11	27	11	6	16	7	16	24	9	19	10	8	23	9	6	23	11	9	30	10	9	21	6	6	22	12	7	29	10	9	42	16	13	312	131	109	34.0%	33.3%	44.5%	
携帯119 (計)	67			44			39			42			37				38			43			49			33			41			48			71			552			35.5%	
一般加入 (計)	21	17	4	18	9	2	29	5	7	18	11	3	22	10	8	23	12	5	40	4	5	26	15	10	20	12	8	23	13	5	31	9	3	25	10	7	296	127	67	32.2%	32.3%	27.3%
消防無線 (計)	2														1				2			1	1										1	1		6	2	2	0.7%	0.5%	0.8%	
安心ホット (計)	5		1	4	1	2	7	1	2	2	1	1	3		3	3	2	1	5	3	6	3	2	4			3	4	1		4	1	4	5	3	1	45	15	28	4.9%	3.8%	11.4%
専用線 (計)																																										
IP(直収) (計)	19	10		19	4	2	11	5	2	9	9		8	12	3	9	13	1	9			7	8	2	12	6	2	10	4	4	10	3	3	16	9	1	139	83	20	15.1%	21.1%	8.2%
駆け付け (計)	1	1													1	1																				3	2		0.3%	0.5%		
上記以外 (計)	1																																1		1	1			0.1%	0.3%	0.4%	
合計	100	49	17	82	27	14	71	21	27	66	31	14	59	37	23	68	43	13	88	20	21	81	40	31	58	24	22	64	32	17	80	27	22	101	42	24	918	393	245	100.0%	100.0%	100.0%
	166			123			119			111			119			124			129			152			104			113			129			167			1556					

過去5年間の救急出動事故種別件数

年	種別 地区別	火災	自然災害	水難	交通事故	労働災害	運動競技	一般負傷	加害	自損行為	急病	その他	計	
		令和2年	砂川	1			36	9		92		9	562	70
奈井江					17	2		22		4	161	10	216	
浦臼					7	2		11			58	2	80	
上砂川					3	2		31		2	164	14	216	
高速					2						1		3	
管轄外					1									1
計	1		0	0	66	15	0	156	0	15	946	96	1,295	
令和3年	砂川				17	6		109	2	1	670	55	860	
	奈井江				11	2		38		1	230	21	303	
	浦臼				13	1		10			64	7	95	
	上砂川				4	3		39		1	171	8	226	
	高速				3					1	1		5	
	管轄外					1								1
	計	0	0	0	48	13	0	196	2	4	1,136	91	1,490	
令和4年	砂川	3			34	5	1	134		7	615	77	876	
	奈井江			1	10	4		40		3	245	10	313	
	浦臼				11	2		9		1	53	4	80	
	上砂川				4	1		33			203	13	254	
	高速										3		3	
	管轄外				3									3
	計	3	0	1	62	12	1	216	0	11	1,119	104	1,529	
令和5年	砂川	2			38	5	2	158	1	4	682	76	968	
	奈井江			2	14			41	2	1	253	12	325	
	浦臼				7	1		15		1	69	11	104	
	上砂川				3	2		31		2	204	13	255	
	高速				2			1			3		6	
	管轄外				2					1				3
	計	2	0	2	66	8	2	246	3	9	1,211	112	1,661	
令和6年	砂川				38	6		113		10	668	66	901	
	奈井江			1	5	4		46	1	1	227	13	298	
	浦臼				8			11			80	5	104	
	上砂川				2			35			187	26	250	
	高速				1								1	
	管轄外				1						1			2
	計	0	0	1	55	10	0	205	1	11	1,163	110	1,556	

7 救助統計

事故種別救助出動及び救助人員

事故種別		区 分	発 生 地 別				計
			砂 川	奈 井 江	浦 白	上 砂 川	
火 災	建 物	出動件数					0
		救助人員					0
	建物以外	出動件数					0
		救助人員					0
交 通 事 故		出動件数	4		4		8
		救助人員	2		4		6
水 難 事 故		出動件数	1	1			2
		救助人員	1				1
風 水 害 等 自 然 災 害		出動件数					0
		救助人員					0
機 械 に よ る 事 故		出動件数					0
		救助人員					0
建 物 等 に よ る 事 故		出動件数					0
		救助人員					0
ガ ス 及 び 酸 欠 事 故		出動件数					0
		救助人員					0
破 裂 事 故		出動件数					0
		救助人員					0
そ の 他 の 事 故		出動件数	9	3	1	2	15
		救助人員					0
計		出動件数	14	4	5	2	25
		救助人員	3	0	4	0	7

過去5年間の救助出動事故種別件数

事故種別	令和2年					令和3年					令和4年					令和5年					令和6年				
	砂川	奈井江	浦臼	上砂川	計	砂川	奈井江	浦臼	上砂川	計	砂川	奈井江	浦臼	上砂川	計	砂川	奈井江	浦臼	上砂川	計	砂川	奈井江	浦臼	上砂川	計
火災					0					0	8				8		2			2					0
交通事故	4	4		2	10	3	2			5	6	1	3		10	3	2	1		6	4		4		8
水難事故					0					0			1		1	2	1			3	1	1			2
風水害等 自然災害					0					0				3	3					0					0
機械による 事故					0					0	1				1					0					0
建物等に よる事故					0					0					0					0					0
ガス及び 酸欠事故					0					0					0					0					0
破裂事故					0					0					0					0					0
その他の 事故	4				4	12	6		2	20	21	8	2		31	6	4		1	11	9	3	1	2	15
計	8	4	0	2	14	15	8	0	2	25	36	9	6	3	54	11	9	1	1	22	14	4	5	2	25

8 所轄出動統計

組合管内の出動状況

区分			出動種別等											計	
			火 災	救 急	救 助	警 戒 等	水 防	出 向	火 災 調 査	警 防 調 査	特 別 警 戒	予 防 査 察	広 報		演 習 訓 練 等
砂川消防署	署	出動回数	3	918	14	25		22	3	72		130	37	11	1,235
		出動延人数	27	2,850	89	117		58	10	94		206	94	160	3,705
		出動車両	6	918	14	27		24	3	72		29	38	30	1,161
	団	出動回数											1	27	28
		出動延人数											2	530	532
		出動車両											1	48	49
奈井江浦臼支署	署	出動回数	2	393	9	9		29	6			94	5	31	578
		出動延人数	11	1,187	32	33		42	14			188	12	250	1,769
		出動車両	6	393	12	14		29	6			19	8	95	582
	奈団	出動回数											2	46	48
		出動延人数											29	770	799
		出動車両											3	66	69
	浦団	出動回数				1							2	22	25
		出動延人数				25							44	463	532
		出動車両				3							5	42	50
上砂川支署	署	出動回数		245	2	4		10				69		14	344
		出動延人数		766	7	12		15				181		115	1,096
		出動車両		245	2	4		10				11		25	297
	団	出動回数									2	7		31	40
		出動延人数									16	70		356	442
		出動車両									2	7		57	66
計	署	出動回数	5	1,556	25	38		61	9	72		293	42	56	2,157
		出動延人数	38	4,803	128	162		115	24	94		575	106	525	6,570
		出動車両	12	1,556	28	45		63	9	72		59	46	150	2,040
	団	出動回数				1					2	7	5	126	141
		出動延人数				25					16	70	75	2,119	2,305
		出動車両				3					2	7	9	213	234

緊急通報装置の受信及び出動状況

地区別	受信・出動							計	出動（対応件数）				計
	相談ボタン	緊急ボタン	手元ボタン	ペンダント	火災センサー	ガスセンサー	その他		火災出動	救急出動	福祉警戒出動	（確認職員・協力員）出向	
砂川 112世帯		62	3	17	1			83		44			44
奈井江 39世帯		11		3			1	15		8			8
浦臼 32世帯		14		6				20		7			7
上砂川 64世帯		23		15				38		28			28
合計 247世帯		110	3	41	1		1	156		87			87

9 気象統計

気象状況（令和6年）

気温 [°C]

区分		月												平均
		1月	2月	3月	4月	5月	6月	7月	8月	9月	10月	11月	12月	
最	高	4.3	10.7	8.8	25.4	23.7	31.3	32.9	35.1	29.1	24.4	16.3	5.3	20.6
最	低	-17.4	-17.2	-15.7	-2.3	-1.0	7.7	11.3	17.2	5.5	1.0	-5.9	-15.0	-2.7
平	均	-4.9	-4.8	-1.8	9.0	13.0	18.1	22.6	23.8	17.7	11.7	3.8	-4.9	8.6

湿度 [%]

区分		月												平均
		1月	2月	3月	4月	5月	6月	7月	8月	9月	10月	11月	12月	
最	低	51.0	46.0	26.0	28.0	15.0	29.0	37.0	42.0	27.0	25.0	42.0	47.0	34.6
平	均	88.0	83.0	78.0	74.0	70.0	77.0	79.0	83.0	76.0	80.0	85.0	87.0	80.0
平	均実効	88.0	86.0	81.0	78.0	74.0	80.0	81.0	85.0	81.0	84.0	86.0	88.0	82.7

風速・風向 [m/s]

区分		月												平均
		1月	2月	3月	4月	5月	6月	7月	8月	9月	10月	11月	12月	
最	大	12.4	7.6	14.8	13.4	16.8	16.3	14.9	16.3	13.6	15.4	14.1	13.5	14.1
平	均	1.4	1.6	1.5	2.0	2.4	2.3	2.0	1.9	1.7	1.6	1.5	1.4	1.8
主な風向		北	北	北	南	南南西	南	南南西	南	南	北北東	東南東	南	

降雨量 [mm] ・ 降雪量 [cm]

区分		月												累計
		1月	2月	3月	4月	5月	6月	7月	8月	9月	10月	11月	12月	
降	雨	0.0	0.0	19.0	49.0	85.5	53.5	109.5	242.5	96.5	165.0	132.0	16.5	969.0
降	雪	150	124	122	0							36	197	629.0
最大降雪量		21	22	21	0							22	18	
最深積雪量		78	64	46	0							19	50	

過去5年間シーズン降雪量 [cm]

区分	年	令和元年～2年	令和2年～3年	令和3年～4年	令和4年～5年	令和5年～6年	平均
総降雪量		631	654	810	785	753	726.6